



一切为您的需求服务!
Everything serves your needs!

无锡邦宁机械有限公司
WUXI BANGLING MACHINERY CO., LTD
电话: 0510-88151966
传真: 0510-88271353
地址: 无锡新吴区城南路199-5

无锡邦宁机械有限公司
WUXI BANGLING MACHINERY CO., LTD

公司简介

COMPANY PROFILE

无锡市邦宁机械有限公司创建于2013年，是一家专业从事旋转接头、流体密封行业的研究、生产及销售的现代化企业。公司位于美丽的太湖之滨，鱼米之乡无锡。“品质第一，用户至上”是我们企业的宗旨。我们的策划是为每一个客户提供最好的产品，满足客户需求是我们始终追求的目标。

公司得益于机械设计制造的区域优势，人才优势，并结合国内外高、新、尖技术，运用CAD和Solidworks设计软件设计，并采用先进的Ansys对产品进行有限元分析，系统专业从事流体动态密封技术的研究、设计和应用，公司现有产品的设计，开发和制作均已达到国外先进水平。

多年来，在邦宁机械团队凝聚合作下，公司开发了可适用于通冷却水的N、NA、W系列，低速、高振动下使用的YA系列（用于蒸汽、导热油）旋转接头，适用于低速高压力的液压设备中PR系列多通路旋转接头，适用于高速高压力的液压设备中PJ系列多通路旋转接头以及集电、汽液、光纤通信于一体的复杂组合式旋转接头。

公司生产的旋转接头广泛应用在造纸、橡胶、化工、塑料、纺织、印染、钢铁、冶金设备、风力发电、工业自动化控制等行业，我们长期为客户提供标准产品，我们更致力于为客户提供定制服务。热诚欢迎与国内外朋友广泛合作，共创辉煌。

产品目录选型表

产品名称	型号	技术参数			介 质					页码
		最高转速 (RPM)	最高压力 (MPa)	最高温度 (°C)	蒸汽	常温水	导热油	压缩空气	液压油	
旋转接头	N	1000	1	-30~+120	×	◎	×	●	×	2
	NA	1500	1	-30~+120	×	◎	×	●	×	6
	W	3000	1	-30~+120	×	◎	×	●	×	10
	YA	450	3.5	-30~+300	×	×	◎	×	×	15
	ZK	450	3.5	-30~+250	◎	×	×	×	×	20
	PR	300	30	-30~+80	×	●	●	●	◎	26
	PJ	3000	30	-30~+80	×	×	×	×	◎	28
注：◎ 推荐 ● 适用 × 不可适用										
辅助资料	轴头联接方式									30
	轴头法兰联接尺寸表									31

产品型号说明表

示 例：	NA	D	032	K
型号： NA、N、W、RN、ZK、YA、PR、PJ				
轴头与内管联接方式： D----单通 G----双通内管固定式(内管与尾盖螺纹联接)； X----双通内管旋转式(内管与尾盖滑动配合)； XT、XR----双通内管旋转式(内管与旋转轴联接)；				
接头规格： (3/4" 1" 1-1/4" 1-1/2" 2" 2-1/2" 3" 3-1/2" 4") (020 025 032 040 050 065 080 090 100)				
轴头联接方式： K----快换法兰联接 T----螺纹联接 F----固定法兰联接				

N型产品结构、性能介绍

产品特点:

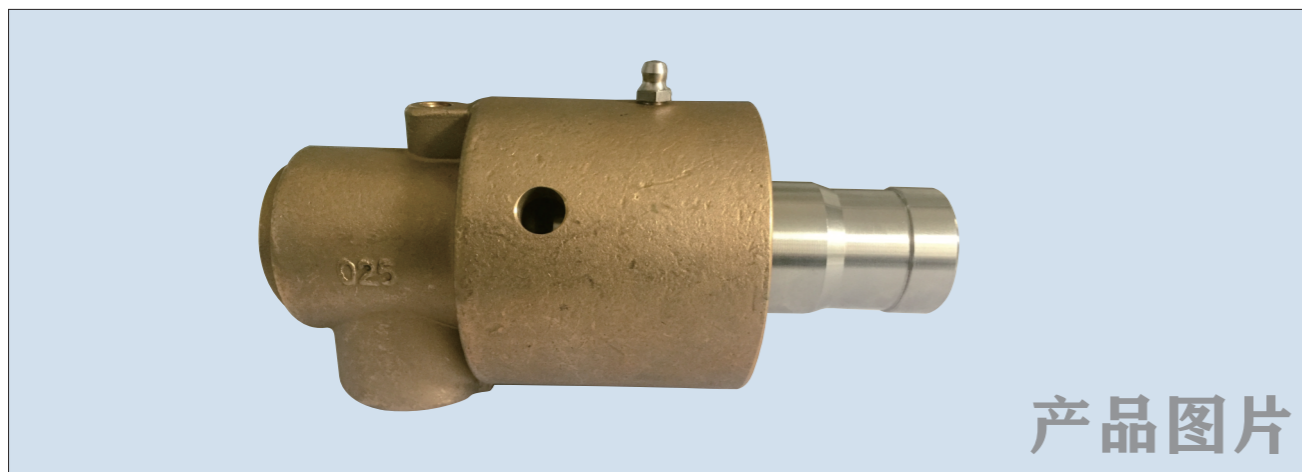
- ◆ 采用整体式结构，外观体积较小；
- ◆ 两个精密进口深沟球轴承支撑，转动平稳，可注油脂润滑；
- ◆ 平衡式机械密封设计结构，降低压力变化负荷对密封面的影响，延长产品使用寿命；
- ◆ 使用碳化硅与耐磨石墨的摩擦密封副
- ◆ 不锈钢转轴和整体铜材质壳体可长期应用在复杂工况；壳体设有观察孔，可观察泄漏情况及磨擦情况；

技术参数:

最高转速：1500 r/min
 工作温度：-30~+120°C
 最高压力：1.0Mpa
 适用介质：水

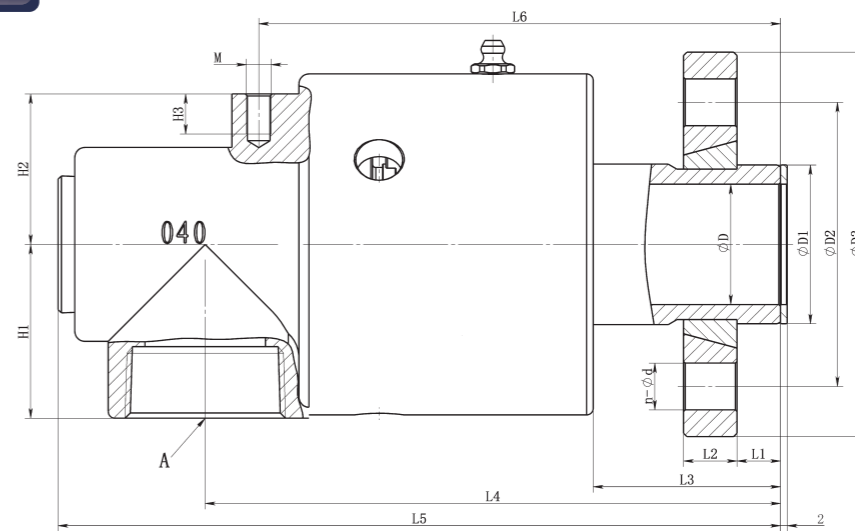
重要提示:

1. 安装后必须确保一个泄漏孔竖直向下；
2. 禁止竖直安装使用，密封面的泄漏会造成轴承锈蚀；



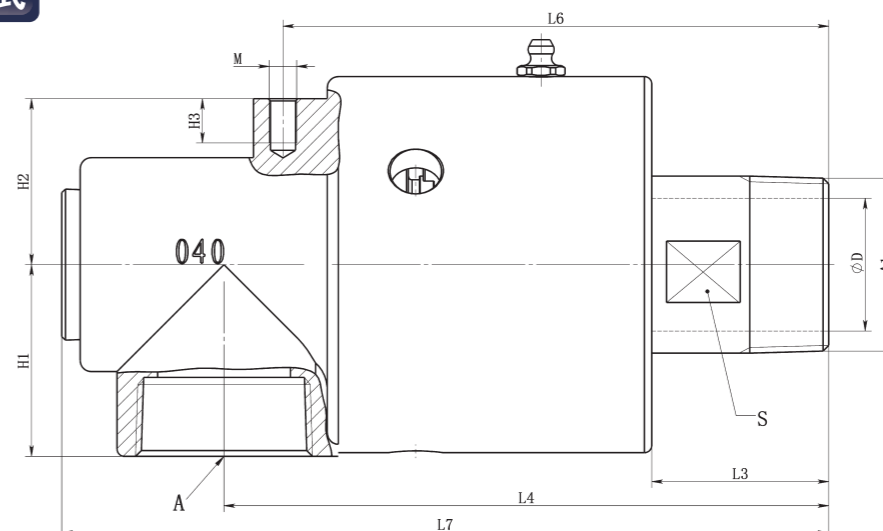
产品图片

ND型-单通法兰式



通径	订货型号	A	ΦD	ΦD1 (e8)	ΦD2	ΦD3	L1	L2	L3	L4	L5	L6	M	H1	H2	H3	n	d	重量(Kg)
015	ND015K	Rc1/2"	12	23	55	80	8	12	42	120	149	110	M6	33	30	9	4	10	1.8
020	ND020K	Rc3/4"	17	28	58	78	10	12	42	120	149	117	M6	33	30	9	4	10	2.0
025	ND025K	Rc1"	23	33	65	88	10	14	47	132	164	122	M8	38	34	10	4	12	2.7
032	ND032K	Rc1-1/4"	30	41	75	98	13	16	53	153	194	145	M8	48.5	36	10	4	14	5.0
040	ND040K	Rc1-1/2"	36	49	85	115	13	16	56	172	216	156	M8	52	45	12	4	14	6.1

ND型-单通螺纹式

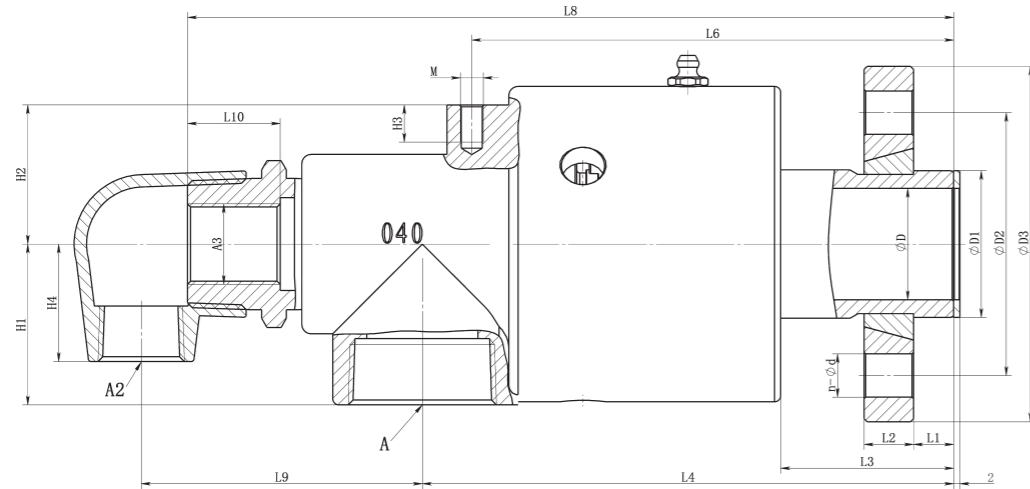


通径	订货型号	A1	A	ΦD	L3	L4	L5	L6	M	H1	H2	H3	S	重量(Kg)
015	ND015T. RH	R1/2"-RH	Rc1/2"	12	38	98	115	110	M6	33	30	9	24	1.4
	ND015T. LH	R1/2"-LH												
020	ND020T. RH	R3/4"-RH	Rc3/4"	17	40	118	147	115	M6	33	30	9	26	1.6
	ND020T. LH	R3/4"-LH												
025	ND025T. RH	R1"-RH	Rc1"	23	40	125	157	115	M8	38	34	10	30	2.1
	ND025T. LH	R1"-LH												
032	ND032T. RH	R1-1/4"-RH	Rc1-1/4"	30	53	153	194	145	M8	48.5	36	10	38	4.2
	ND032T. LH	R1-1/4"-LH												
040	ND040T. RH	R1-1/2"-RH	Rc1-1/2"	36	48	164	205	148	M8	52	45	12	45	5.1
	ND040T. LH	R1-1/2"-LH												



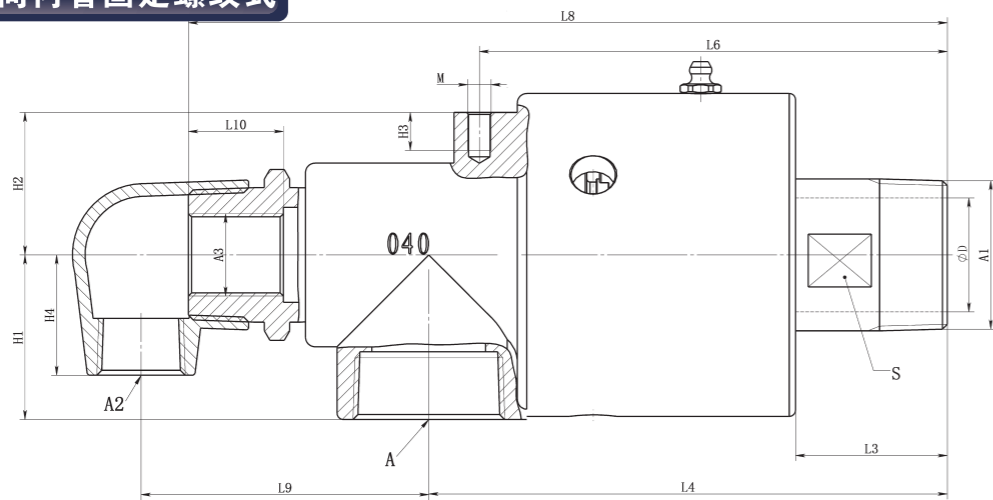
N型产品结构、性能介绍

NG型-双向内管固定法兰式



通径	订货型号	A	A2	A3	ΦD	ΦD1(e8)	ΦD2	ΦD3	L1	L2	L3	L4	L6	L8	L9	L10	M	H1	H2	H3	H4	n	d	重量(Kg)
015	NG015K.RH	Re1/2"	Re3/8"	G1/8"-RH	12	23	55	80	8	12	42	120	110	172	66	20	M6	33	30	9	25	4	10	1.8
	NG015K.LH	Re1/2"	Re3/8"	G1/8"-LH	12	23	55	80	8	12	42	120	110	172	66	20	M6	33	30	9	25	4	10	
020	NG020K.RH	Re3/4"	Re1/2"	G1/4"-RH	17	28	58	78	10	12	42	120	117	172	66	20	M6	33	30	9	27	4	10	2.0
	NG020K.LH	Re3/4"	Re1/2"	G1/4"-LH	17	28	58	78	10	12	42	120	117	172	66	20	M6	33	30	9	27	4	10	
025	NG025K.RH	Re1"	Re1/2"	G3/8"-RH	23	33	65	88	10	14	47	132	122	192	72	20	M8	38	34	10	27	4	12	2.7
	NG025K.LH	Re1"	Re1/2"	G3/8"-LH	23	33	65	88	10	14	47	132	122	192	72	20	M8	38	34	10	27	4	12	
032	NG032K.RH	Re1-1/4"	Re3/4"	G1/2"-RH	30	41	75	98	13	16	53	153	145	225	91	25	M8	48.5	36	10	34	4	14	5.2
	NG032K.LH	Re1-1/4"	Re3/4"	G1/2"-LH	30	41	75	98	13	16	53	153	145	225	91	25	M8	48.5	36	10	34	4	14	
040	NG040K.RH	Re1-1/2"	Re3/4"	G3/4"-RH	36	49	85	115	13	16	56	172	156	248	92	30	M8	52	45	12	38	4	14	6.4
	NG040K.LH	Re1-1/2"	Re3/4"	G3/4"-LH	36	49	85	115	13	16	56	172	156	248	92	30	M8	52	45	12	38	4	14	

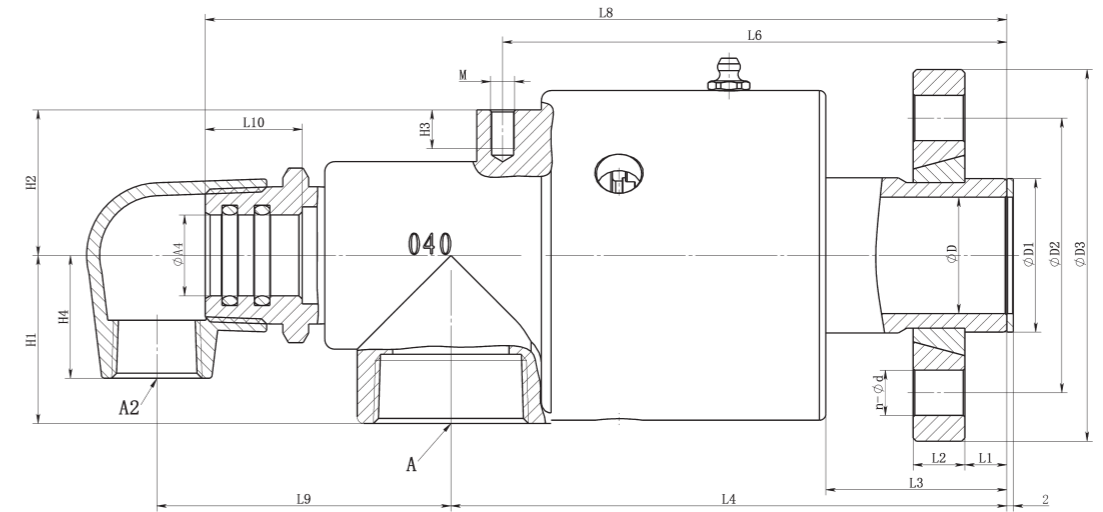
NG型-双向内管固定螺纹式



通径	订货型号	A1	A	A2	A3	ΦD	L3	L4	L6	L8	L9	L10	M	H1	H2	H3	H4	S	重量(Kg)
015	NG015T.RH	R1/2"-RH	Re1/2"	Re3/8"	G1/8"-RH	12	42	120	110	172	66	20	M6	33	30	9	25	22	1.8
	NG015T.LH	R1/2"-LH	Re1/2"	Re3/8"	G1/8"-LH	12	42	120	110	172	66	20	M6	33	30	9	25	22	
020	NG020T.RH	R3/4"-RH	Re3/4"	Re1/2"	G1/4"-RH	17	42	120	117	172	66	20	M6	33	30	9	27	26	2.0
	NG020T.LH	R3/4"-LH	Re3/4"	Re1/2"	G1/4"-LH	17	42	120	117	172	66	20	M6	33	30	9	27	26	
025	NG025T.RH	R1"-RH	Re1"	Re1/2"	G3/8"-RH	23	47	132	122	192	72	20	M8	38	34	10	27	30	2.7
	NG025T.LH	R1"-LH	Re1"	Re1/2"	G3/8"-LH	23	47	132	122	192	72	20	M8	38	34	10	27	30	
032	NG032T.RH	R1-1/4"-RH	Re1-1/4"	Re3/4"	G1/2"-RH	30	53	153	145	225	91	25	M8	48.5	36	10	34	38	5.2
	NG032T.LH	R1-1/4"-LH	Re1-1/4"	Re3/4"	G1/2"-LH	30	53	153	145	225	91	25	M8	48.5	36	10	34	38	
040	NG040T.RH	R1-1/2"-RH	Re1-1/2"	Re3/4"	G3/4"-RH	36	56	172	156	248	92	30	M8	52	45	12	38	45	6.4
	NG040T.LH	R1-1/2"-LH	Re1-1/2"	Re3/4"	G3/4"-LH	36	56	172	156	248	92	30	M8	52	45	12	38	45	

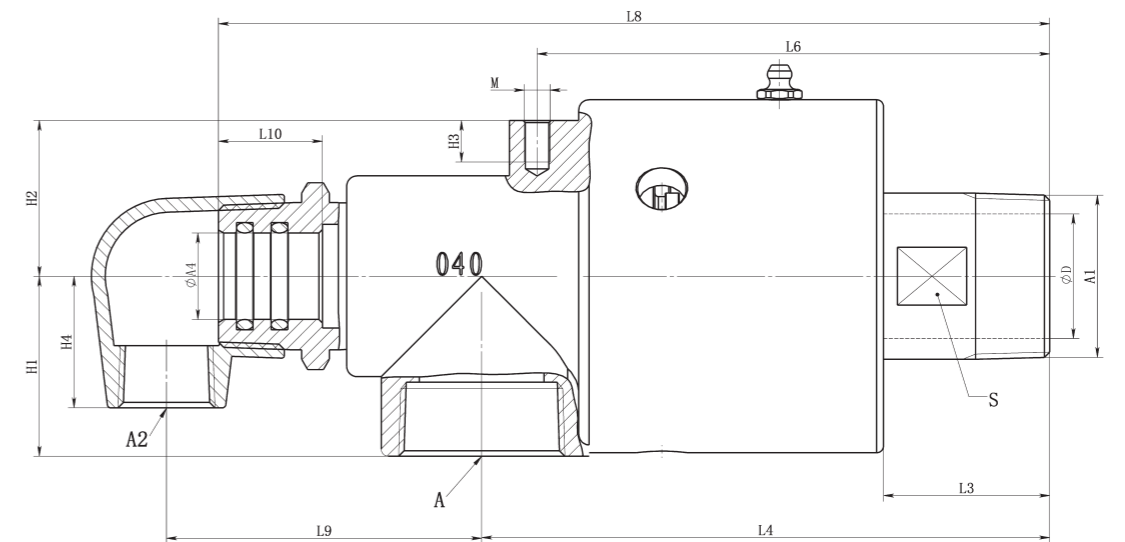


NX型-双向内管固定法兰式



通径	订货型号	A	A2	ΦA4(E8)	ΦD	ΦD1	ΦD2	ΦD3	L1	L2	L3	L4	L6	L8	L9	L10	M	H1	H2	H3	H4	n	d	重量(Kg)
015	NX015K	Re1/2"	Re3/8"	10	12	23	55	80	8	12	42	120	110	172	66	20	M6	33	30	9	25	4	10	1.8
020	NX020K	Re3/4"	Re1/2"	12	17	28	58	78	10	12	42	120	117	172	66	20	M6	33	30	9	27	4	10	2.0
025	NX025K	Re1"	Re1/2"	15	23	33	65	88	10	14	47	132	122	192	72	20	M8	38	34	10	27	4	12	2.7
032	NX032K	Re1-1/4"	Re3/4"	20	30	41	75	98	13	16	53	153	145	225	91	25	M8	48.5	36	10	34	4	14	5.2
040	NX040K	Re1-1/2"	Re3/4"	25	36	49	85	115	13	16	56	172	156	248	92	30	M8	52	45	12	38	4	14	6.4

NX型-双向内管固定螺纹式



通径	订货型号	A1	A	A2	ΦA4(E8)	ΦD	L3	L4	L6	L8	L9	L10	M	H1	H2	H3	H4	S	重量(Kg)
015	NX015T.RH	R1/2"-RH	Re1/2"	Re3/8"	10	12	42	120	110	172	66	20	M6	33	30	9	25	22	1.8
	NX015T.LH	R1/2"-LH	Re1/2"	Re3/8"	10	12	42	120	110	172	66	20	M6	33	30	9	25	22	
020	NX020T.RH	R3/4"-RH	Re3/4"	Re1/2"	12	17	42	120	117	172	66	20	M6	33	30	9	27	26	2.0
	NX020T.LH	R3/4"-LH	Re3/4"	Re1/2"	12	17	42	120	117	172	66	20	M6	33	30	9	27	26	
025	NX025T.RH	R1"-RH	Re1"	Re1/2"	15	23	47	132	122	192	72	20	M8	38	34	10	27	30	2.7
	NX025T.LH	R1"-LH	Re1"	Re1/2"	15	23	47	132	122	192	72	20	M8	38	34	10	27	30	
032	NX032T.RH	R1-1/4"-RH	Re1-1/4"	Re3/4"	20	30	53	153	145	225	91	25	M8	48.5	36	10	34	38	5.2
	NX032T.LH	R1-1/4"-LH	Re1-1/4"	Re3/4"	20	30	53	153	145	225	91	25	M8	48.5	36	10	34	38	
040	NX040T.RH	R1-1/2"-RH	Re1-1/2"	Re3/4"	25	36	56	172	156	248	92	30	M8	52	45	12	38	45	6.4
	NX040T.LH	R1-1/2"-LH	Re1-1/2"	Re3/4"	25	36	56	172	156	248	92	30	M8	52	45	12	38	45	

NA型产品结构、性能介绍

产品特点:

- ◆ 采用整体式结构，外观体积较小；
- ◆ 两个金属深沟球轴承支撑，转动平稳；
- ◆ 使用金属面与耐磨石墨的摩擦密封副
- ◆ 不锈钢转轴和整体铜材质壳体可长期应用在复杂工况；壳体设有观察孔，可观察泄漏情况及磨擦情况；

技术参数:

最高转速：1000 r/min
 工作温度：-30~+120°C
 最高压力：1.0Mpa
 适用介质：水

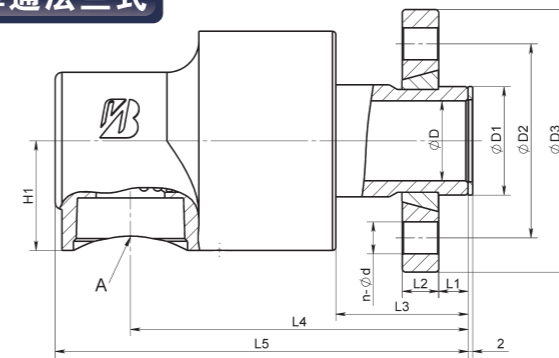
重要提示:

1. 安装后必须确保一个泄漏孔竖直向下；
2. 禁止竖直安装使用，密封面的泄漏会造成轴承锈蚀；



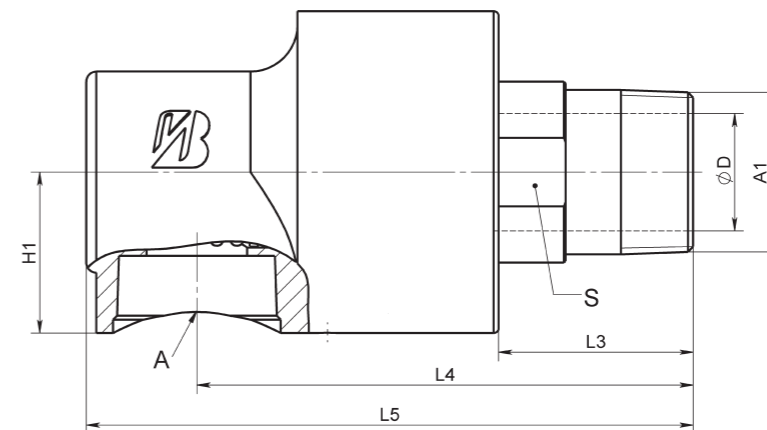
产品图片

NAD型-单通法兰式



通径	订货型号	A	ΦD	ΦD1	ΦD2	ΦD3	L1	L2	L3	L4	L5	H1	n	d	重量(Kg)
015	NADO15K	Rc1/2"	12	23	55	80	8	12	38	98	115	28	4	10	1.4
020	NADO20K	Rc3/4"	16	28	58	78	10	12	44	110	134	31	4	10	1.5
025	NADO25K	Rc1"	20	34	65	88	10	14	47	120	145	36	4	12	2.4
032	NADO32K	Rc1-1/4"	30	41	75	98	13	16	50	138	170	45	4	14	4.1
040	NADO40K	Rc1-1/2"	35	49	85	115	13	16	56	146	180	48	4	14	4.8
050	NADO50K	Rc2"	45	60	95	125	15	16	60	180	220	61	4	14	8.3
065	NADO65K	Rc2-1/2"	60	75	110	138	20	18	70	210	255	61	4	14	10

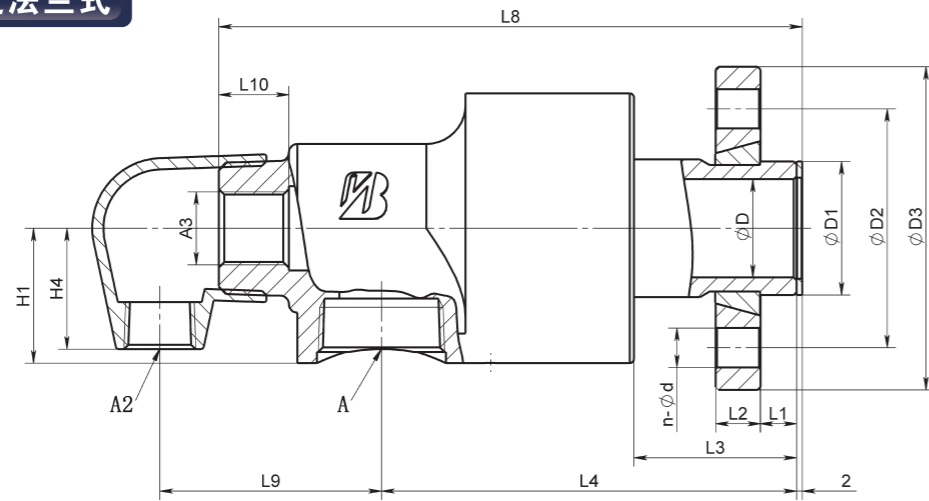
NAD型-单通螺纹式



通径	订货型号	A	A1	ΦD	L3	L4	L5	H1	S	重量(Kg)
015	NADO15T. RH	Rc1/2"	R1/2"-RH	12	38	98	115	28	21	1.0
	NADO15T. LH		R1/2"-LH	12	38	98	115	28		
020	NADO20T. RH	Rc3/4"	R3/4"-RH	16	44	110	134	31	27	1.2
	NADO20T. LH		R3/4"-LH	16	44	110	134	31		
025	NADO25T. RH	Rc1"	R1"-RH	20	47	120	145	36	30	1.9
	NADO25T. LH		R1"-LH	20	47	120	145	36		
032	NADO32T. RH	Rc1-1/4"	R1-1/4"-RH	30	50	138	170	45	44	3.5
	NADO32T. LH		R1-1/4"-LH	30	50	138	170	45		
040	NADO40T. RH	Rc1-1/2"	R1-1/2"-RH	35	56	146	180	48	50	3.8
	NADO40T. LH		R1-1/2"-LH	35	56	146	180	48		
050	NADO50T. RH	Rc2"	R2"-RH	45	60	180	220	61	62	7.3
	NADO50T. LH		R2"-LH	45	60	180	220	61		
065	NADO65T. RH	Rc2-1/2"	R2-1/2"-RH	60	70	210	255	61	80	9
	NADO65T. LH		R2-1/2"-LH	60	70	210	255	61		

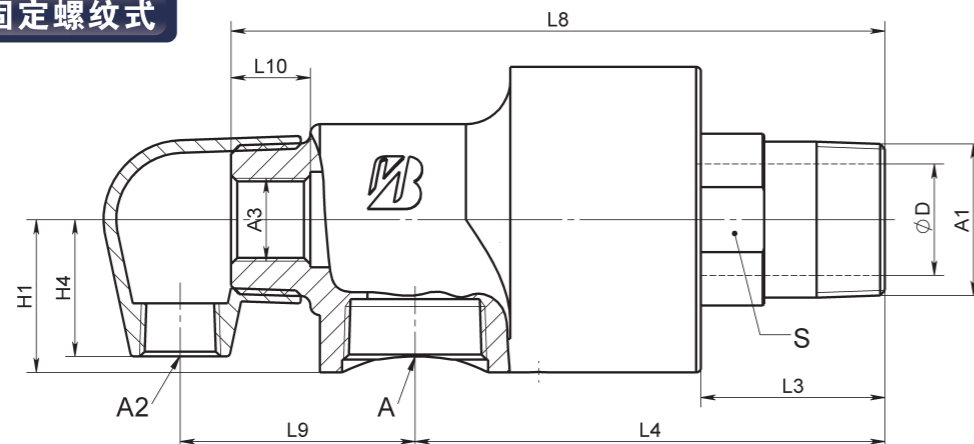
NA型产品结构、性能介绍

NAG型-双向内管固定法兰式



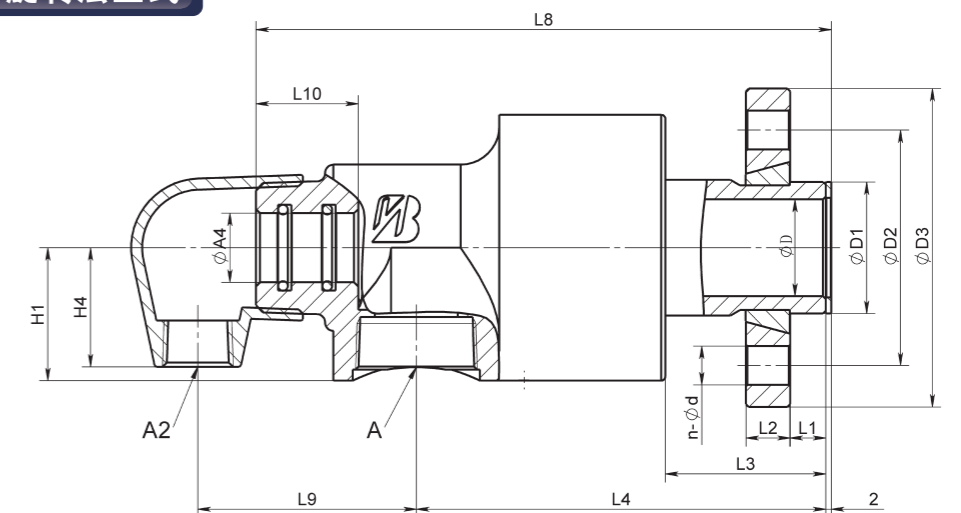
通径	订货型号	A	A2	A3	ΦD	ΦD1(ø8)	ΦD2	ΦD3	L1	L2	L3	L4	L8	L9	L10	H1	H4	n	d	重量(Kg)
015	NAG015K.RH	Rc1/2"	Rc1/2"	G1/8"-RH	12	23	55	80	8	12	38	98	133	45	15	28	28	4	10	1.6
	NAG015K.LH	Rc1/2"	Rc1/2"	G1/8"-LH	12	23	55	80	8	12	38	98	133	45	15	28	28	4	10	
020	NAG020K.RH	Rc1/2"	Rc1/2"	G1/4"-RH	16	28	58	78	10	12	44	110	150	50	15	31	28	4	10	1.6
	NAG020K.LH	Rc1/2"	Rc1/2"	G1/4"-LH	16	28	58	78	10	12	44	110	150	50	15	31	28	4	10	
025	NAG025K.RH	Rc3/4"	Rc1/2"	G3/8"-RH	20	34	65	88	10	14	47	120	160	55	18	36	32	4	12	2.6
	NAG025K.LH	Rc3/4"	Rc1/2"	G3/8"-LH	20	34	65	88	10	14	47	120	160	55	18	36	32	4	12	
032	NAG032K.RH	Rc1-1/4"	Rc1/2"	G1/2"-RH	30	43	75	98	13	16	50	138	195	70	22	45	38	4	14	4.3
	NAG032K.LH	Rc1-1/4"	Rc1/2"	G1/2"-LH	30	43	75	98	13	16	50	138	195	70	22	45	38	4	14	
040	NAG040K.RH	Rc1-1/2"	Rc3/4"	G3/4"-RH	35	49	85	115	13	16	56	146	205	75	25	48	43	4	14	5.0
	NAG040K.LH	Rc1-1/2"	Rc3/4"	G3/4"-LH	35	49	85	115	13	16	56	146	205	75	25	48	43	4	14	
050	NAG050K.RH	Rc1-1/2"	Rc1"	G1"-RH	45	60	95	125	15	16	60	180	250	90	28	61	51	4	14	8.5
	NAG050K.LH	Rc1-1/2"	Rc1"	G1"-LH	45	60	95	125	15	16	60	180	250	90	28	61	51	4	14	
065	NAG065K.RH	Rc2"	Rc1-1/4"	G1-1/4"-RH	60	75	110	138	20	18	70	210	295	105	32	61	62	4	14	10.5
	NAG065K.LH	Rc2"	Rc1-1/4"	G1-1/4"-LH	60	75	110	138	20	18	70	210	295	105	32	61	62	4	14	

NAG型-双向内管固定螺纹式



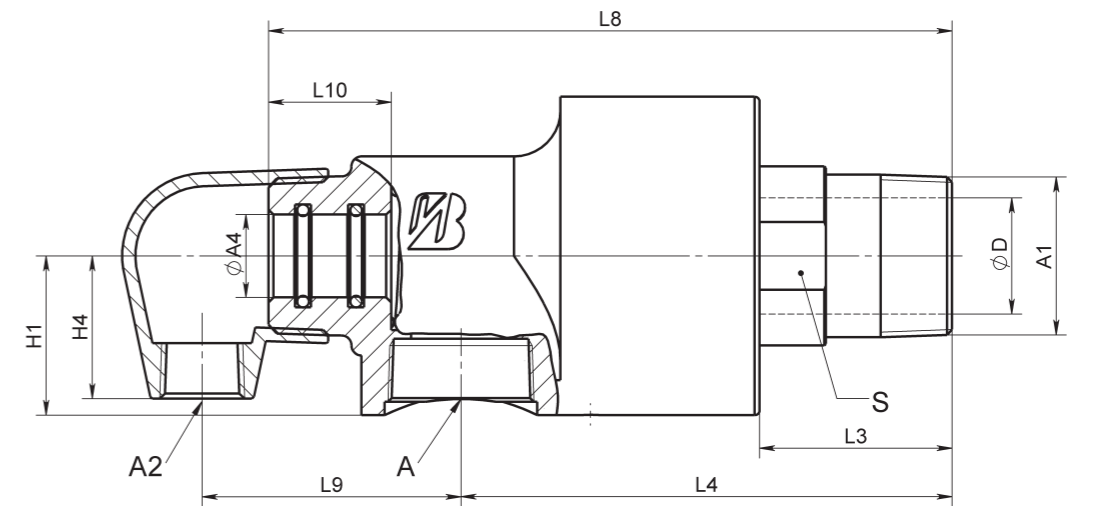
通径	订货型号	A1	A	A2	A3	ΦD	L3	L4	L8	L9	L10	H1	H4	S	重量(Kg)
015	NAG015T.RH	R1/2"-RH	Rc1/2"	Rc1/2"	G1/8"-RH	12	38	98	133	45	15	28	28	21	1.6
	NAG015T.LH	R1/2"-LH	Rc1/2"	Rc1/2"	G1/8"-LH	12	38	98	133	45	15	28	28		
020	NAG020T.RH	R3/4"-RH	Rc1/2"	Rc1/2"	G1/4"-RH	16	44	110	150	50	15	31	28	27	1.6
	NAG020T.LH	R3/4"-LH	Rc1/2"	Rc1/2"	G1/4"-LH	16	44	110	150	50	15	31	28		
025	NAG025T.RH	R1"-RH	Rc3/4"	Rc1/2"	G3/8"-RH	20	47	120	160	55	18	36	32	30	2.6
	NAG025T.LH	R1"-LH	Rc3/4"	Rc1/2"	G3/8"-LH	20	47	120	160	55	18	36	32		
032	NAG032T.RH	R1-1/4"-RH	Rc1-1/4"	Rc1/2"	G1/2"-RH	30	50	138	195	70	22	45	38	44	4.3
	NAG032T.LH	R1-1/4"-LH	Rc1-1/4"	Rc1/2"	G1/2"-LH	30	50	138	195	70	22	45	38		
040	NAG040T.RH	R1-1/2"-RH	Rc1-1/2"	Rc3/4"	G3/4"-RH	35	56	146	205	75	25	48	43	50	5.0
	NAG040T.LH	R1-1/2"-LH	Rc1-1/2"	Rc3/4"	G3/4"-LH	35	56	146	205	75	25	48	43		
050	NAG050T.RH	R2"-RH	Rc1-1/2"	Rc1"	G1"-RH	45	60	180	250	90	28	61	51	62	8.5
	NAG050T.LH	R2"-LH	Rc1-1/2"	Rc1"	G1"-LH	45	60	180	250	90	28	61	51		
065	NAG065T.RH	R2-1/2"-RH	Rc2"	Rc1-1/4"	G1-1/4"-RH	60	70	210	295	105	32	61	62	80	10.5
	NAG065T.LH	R2-1/2"-LH	Rc2"	Rc1-1/4"	G1-1/4"-LH	60	70	210	295	105	32	61	62		

NAX型-双通内管旋转法兰式



通径	订货型号	A	A2	A4 (E8)	ΦD	ΦD1(ø8)	ΦD2	ΦD3	L1	L2	L3	L4	L8	L9	L10	H1	H4	n	d	重量(Kg)
015	NAX015K	Rc1/2"	Rc1/2"	10	12	23	55	80	8	12	38	98	133	45	24	28	28	4	10	1.6
020	NAX020K	Rc1/2"	Rc1/2"	12	16	28	58	78	10	12	44	110	150	50	30	31	28	4	10	1.6
025	NAX025K	Rc3/4"	Rc1/2"	16	20	34	65	88	10	14	47	120	160	55	30	36	32	4	12	2.6
032	NAX032K	Rc1-1/4"	Rc1/2"	20	30	43	75	98	13	16	50	138	195	70	36	45	38	4	14	4.3
040	NAX040K	Rc1-1/2"	Rc3/4"	25	35	49	85	115	13	16	56	146	205	75	37	48	43	4	14	5.0
050	NAX050K	Rc1-1/2"	Rc1"	32	45	60	95	125	15	16	60	180	250	90	40	61	51	4	14	8.5
065	NAX065K	Rc2"	Rc1-1/4"	40	60	75	110	138	20	18	70	210	295	105	55	61	62	4	14	10.5

NAX型-双通内管旋转螺纹式



通径	订货型号	A1	A	A2	A4 (E8)	ΦD	L3	L4	L8	L9	L10	H1	H4	S	重量(Kg)
015	NAX015T.RH	R1/2"-RH	Rc1/2"	Rc1/2"	10	12	38	98	133	45	24	28	28	21	1.6
	NAX015T.LH	R1/2"-LH	Rc1/2"	Rc1/2"	10	12	38	98	133	45	24	28	28		
020	NAX020T.RH	R3/4"-RH	Rc1/2"	Rc1/2"	12	16	44	110	150	50	30	31	28	27	1.6
	NAX020T.LH	R3/4"-LH	Rc1/2"	Rc1/2"	12	16	44	110	150	50	30	31	28		
025	NAX025T.RH	R1"-RH	Rc3/4"	Rc1/2"	16	20	47	120	160	55	30	36	32	30	2.6
	NAX025T.LH	R1"-LH	Rc3/4"	Rc1/2"	16	20	47	120	160	55	30	36	32		
032	NAX032T.RH	R1-1/4"-RH	Rc1-1/4"	Rc1/2"	20	30	50	138	195	70	36	45	38	44	4.3
	NAX032T.LH	R1-1/4"-LH	Rc1-1/4"	Rc1/2"	20	30	50	138	195	70	36	45	38		
040	NAX040T.RH	R1-1/2"-RH	Rc1-1/2"	Rc3/4"	25	35	56	146	205	75	37	48	43	50	5.0
	NAX040T.LH	R1-1/2"-LH	Rc1-1/2"	Rc3/4"	25	35	56	146	205	75	37	48	43		
050	NAX050T.RH	R2"-RH	Rc1-1/2"	Rc1"	32	45	60	180	250	90	40	61	51	62	8.5
	NAX050T.LH	R2"-LH	Rc1-1/2"	Rc1"	32	45	60	180	250	90	40	61	51		
065	NAX065T.RH	R2-1/2"-RH	Rc2"	Rc1-1/4"	40	60	70	210	295	105	55	61	62	80	10.5
	NAX065T.LH	R2-1/2"-LH	Rc2"	Rc1-1/4"	40	60	70	210	295	105	55	61	62		

W型产品结构、性能介绍

产品特点:

- ◆ 主体和密封面均采用分体式结构，便于现场快速维修和更换密封面；
- ◆ 两个精密进口深沟球轴承支撑，转动平稳；
- ◆ 平衡式机械密封设计结构，降低压力变化负荷对密封面的影响，延长使用寿命；
- ◆ 标准产品使用碳化硅与耐磨石墨的摩擦密封副，寿命长久，并可根据工况需要更改为碳化硅/碳化硅或碳化硅/硬质合金多种摩擦副结构；
- ◆ 不锈钢尾盖和转轴可长期应用在复杂工况；
- ◆ 壳体设有观察孔，可观察泄漏情况及磨擦情况；

技术参数:

最高转速:

3000r/min (20A~40A)
1000r/min (50A~65A)
500 r/min (80A~100A)

工作温度: -30~+120°C

最高压力: 1.0Mpa

适用介质: 水

应避免技术参数同时在最大极限条件下使用，特殊要求可以咨询邦宁技术部，确保安全工作！

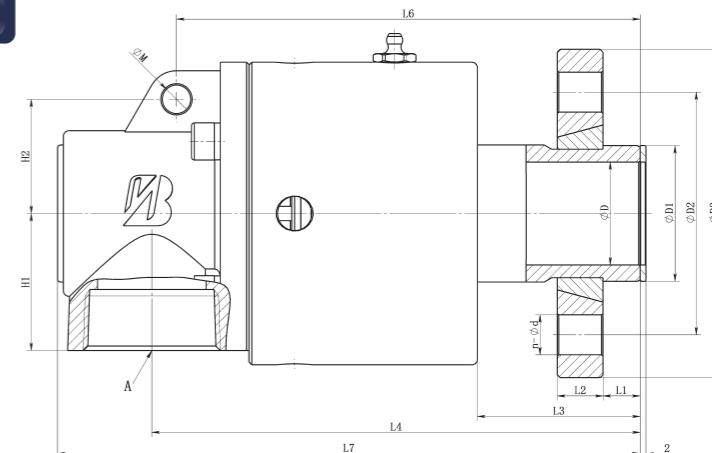
重要提示:

1. 安装后必须确保一个泄漏孔竖直向下；
2. 禁止竖直安装使用，密封面的泄漏会造成轴承锈蚀；
3. 医药、食品行业需向邦宁技术部咨询；



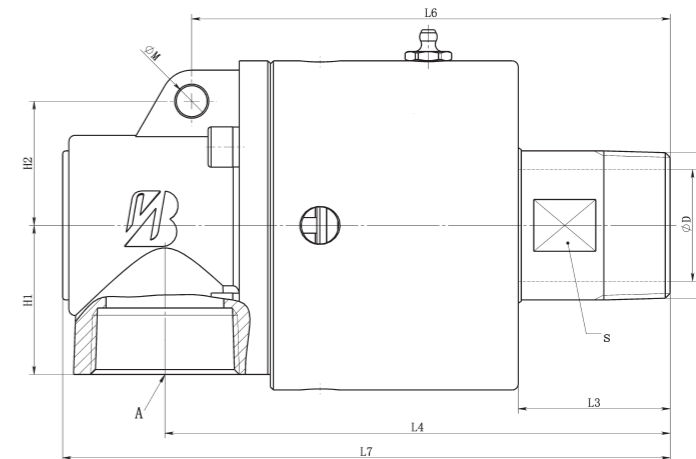
产品图片

WD型-双向内管固定法兰式



口径	订货型号	A	ΦD	ΦD1 (e8)	ΦD2	ΦD3	L1	L2	L3	L4	L6	L7	M	H1	H2	n	d	重量(Kg)
020	WD020K	Rc3/4"	17	26	58	78	10	12	42	123	117	146	8	34	28	4	10	1.6
025	WD025K	Rc1"	23	34	65	88	10	14	47	135	126	158	8	40	29	4	12	2.2
032	WD032K	Rc1-1/4"	30	43	75	98	13	16	55	159	154	189	10	45	36	4	14	4.0
040	WD040K	Rc1-1/2"	36	49	85	115	13	16	59	173	164	206	10	48	40	4	14	6.4
050	WD050K	Rc2"	45	60	95	125	15	16	62	186	168	226	10	58	45	4	14	7.2
065	WD065K	Rc2-1/2"	60	75	110	138	20	18	66	220	200	267	12	73	60	4	14	11.8
080	WD080K	Rc3"	74	90	130	156	20	23	86	316	266	376	16	85	70	6	14	30.0

WD型-双向内管固定螺纹式

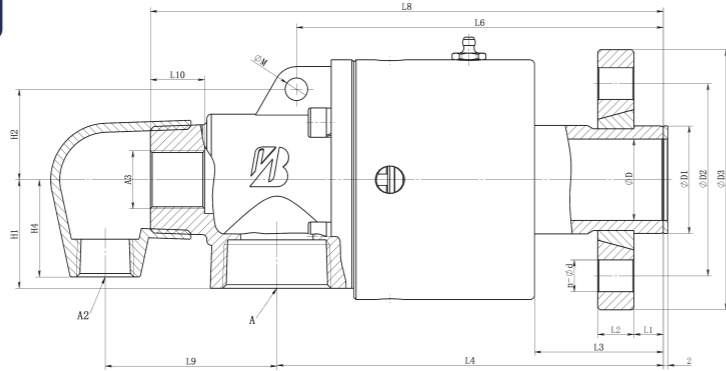


口径	订货型号	A1	A	ΦD	L3	L4	L6	L7	M	H1	H2	S	重量(Kg)
020	WD020T. RH	R3/4"-RH	Rc3/4"	17	40	120	115	140	8	34	28	26	1.2
	WD020T. LH	R3/4"-LH											
025	WD025T. RH	R1"-RH	Rc1"	23	40	126	120	149	8	40	29	30	1.6
	WD025T. LH	R1"-LH											
032	WD032T. RH	R1-1/4"-RH	Rc1-1/4"	30	53	157	152	187	10	45	36	38	3.2
	WD032T. LH	R1-1/4"-LH											
040	WD040T. RH	R1-1/2"-RH	Rc1-1/2"	36	49	163	154	196	10	48	40	45	5.4
	WD040T. LH	R1-1/2"-LH											
050	WD050T. RH	R2"-RH	Rc2"	45	53	177	160	217	10	58	45	55	6.1
	WD050T. LH	R2"-LH											
065	WD065T. RH	R2-1/2"-RH	Rc2-1/2"	60	66	220	200	267	12	73	60	70	11.8
	WD065T. LH	R2-1/2"-LH											
080	WD080T. RH	R3"-RH	Rc3"	74	86	316	266	376	16	85	70	88	27
	WD080T. LH	R3"-LH											



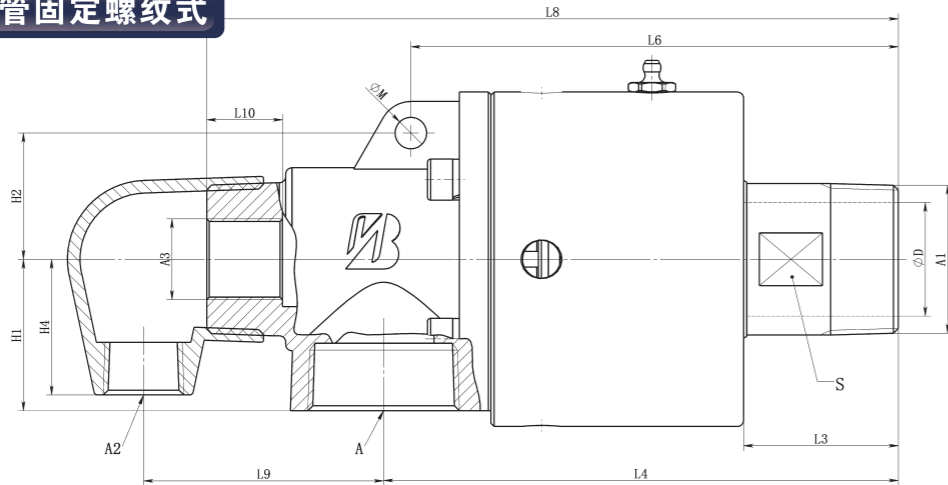
W型产品结构、性能介绍

WG型-双向内管固定法兰式



通径	订货型号	A	A2	A3	ΦD	ΦD1 (e8)	ΦD2	ΦD3	L1	L2	L3	L4	L6	L8	L9	L10	M	H1	H2	H4	n	d	重量(Kg)
020	WG020K.RH	Rc3/4"	Rc1/2"	G1/4"-RH	17	26	58	78	10	12	42	120	117	158	49	17	8	34	28	27	4	10	1.7
	WG020K.LH	Rc3/4"	Rc1/2"	G1/4"-LH	17	26	58	78	10	12	42	120	117	158	49	17	8	34	28	27	4	10	
025	WG025K.RH	Rc1"	Rc1/2"	G3/8"-RH	23	34	65	88	10	14	47	133	123	178	56	20	8	40	29	32	4	12	2.3
	WG025K.LH	Rc1"	Rc1/2"	G3/8"-LH	23	34	65	88	10	14	47	133	123	178	56	20	8	40	29	32	4	12	
032	WG032K.RH	Rc1-1/4"	Rc3/4"	G1/2"-RH	30	43	75	98	13	16	55	159	154	211	68	20	10	45	36	38	4	14	4.2
	WG032K.LH	Rc1-1/4"	Rc3/4"	G1/2"-LH	30	43	75	98	13	16	55	159	154	211	68	20	10	45	36	38	4	14	
040	WG040K.RH	Rc1-1/2"	Rc3/4"	G3/4"-RH	36	49	85	115	13	16	59	173	164	229	76	24	10	48	40	43	4	14	6.7
	WG040K.LH	Rc1-1/2"	Rc3/4"	G3/4"-LH	36	49	85	115	13	16	59	173	164	229	76	24	10	48	40	43	4	14	
050	WG050K.RH	Rc1-1/2"	Rc1"	G1"-RH	45	60	95	125	15	16	62	186	168	253	92	30	10	58	45	51	4	14	8.0
	WG050K.LH	Rc1-1/2"	Rc1"	G1"-LH	45	60	95	125	15	16	62	186	168	253	92	30	10	58	45	51	4	14	
065	WG065K.RH	Rc2"	Rc1-1/4"	G1-1/4"-RH	60	75	110	138	20	18	66	220	201	304	108	35	12	73	60	62	4	14	13
	WG065K.LH	Rc2"	Rc1-1/4"	G1-1/4"-LH	60	75	110	138	20	18	66	220	201	304	108	35	12	73	60	62	4	14	
080	WG080K.RH	Rc2-1/2"	Rc1-1/2"	G1-1/2"-RH	74	90	130	156	20	23	86	304	266	398	123	35	16	85	75	72	6	14	26
	WG080K.LH	Rc2-1/2"	Rc1-1/2"	G1-1/2"-LH	74	90	130	156	20	23	86	304	266	398	123	35	16	85	75	72	6	14	

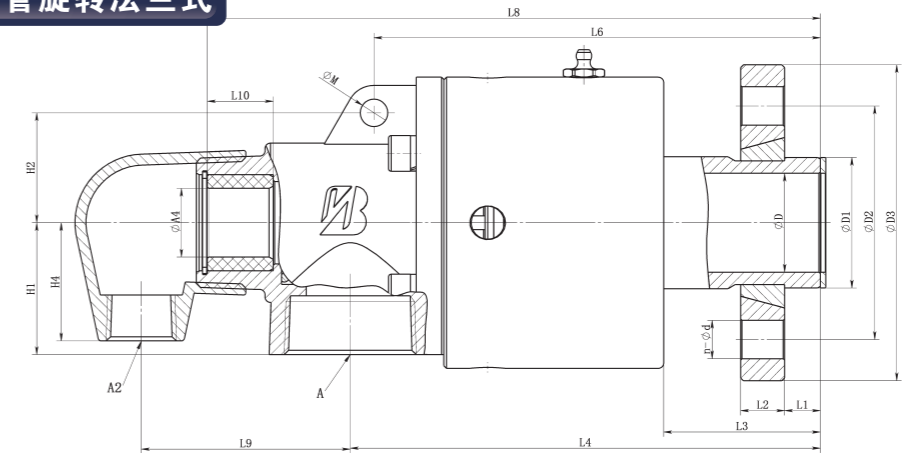
WG型-双向内管固定螺纹式



通径	订货型号	A1	A	A2	A3	ΦD	L3	L4	L6	L8	L9	L10	M	H1	H2	H4	S	重量(Kg)
020	WG020T.RH	R3/4"-RH	Rc3/4"	Rc1/2"	G1/4"-RH	17	40	118	115	156	49	17	8	34	28	27	26	1.3
	WG020T.LH	R3/4"-LH	Rc3/4"	Rc1/2"	G1/4"-LH	17	40	118	115	156	49	17	8	34	28	27		
025	WG025T.RH	R1"-RH	Rc1"	Rc1/2"	G3/8"-RH	23	42	126	120	170	56	20	8	40	29	32	30	1.8
	WG025T.LH	R1"-LH	Rc1"	Rc1/2"	G3/8"-LH	23	40	126	120	170	56	20	8	40	29	32		
032	WG032T.RH	R1-1/4"-RH	Rc1-1/4"	Rc3/4"	G1/2"-RH	30	52	154	152	209	68	20	10	45	36	38	38	3.4
	WG032T.LH	R1-1/4"-LH	Rc1-1/4"	Rc3/4"	G1/2"-LH	30	52	154	152	209	68	20	10	45	36	38		
040	WG040T.RH	R1-1/2"-RH	Rc1-1/2"	Rc3/4"	G3/4"-RH	36	49	163	154	220	76	24	10	48	40	43	45	5.6
	WG040T.LH	R1-1/2"-LH	Rc1-1/2"	Rc3/4"	G3/4"-LH	36	49	163	154	220	76	24	10	48	40	43		
050	WG050T.RH	R2"-RH	Rc1-1/2"	Rc1"	G1"-RH	45	53	177	160	246	92	30	10	58	45	51	55	6.8
	WG050T.LH	R2"-LH	Rc1-1/2"	Rc1"	G1"-LH	45	53	177	160	246	92	30	10	58	45	51		
065	WG065T.RH	R2-1/2"-RH	Rc2"	Rc1-1/4"	G1-1/4"-RH	60	66	220	201	304	108	35	12	73	60	62	70	11.5
	WG065T.LH	R2-1/2"-LH	Rc2"	Rc1-1/4"	G1-1/4"-LH	60	66	220	201	304	108	35	12	73	60	62		
080	WG080T.RH	R3"-RH	Rc2-1/2"	Rc1-1/2"	G1-1/2"-RH	74	86	304	266	398	123	35	16	85	75	72	88	24
	WG080T.LH	R3"-LH	Rc2-1/2"	Rc1-1/2"	G1-1/2"-LH	74	86	304	266	398	123	35	16	85	75	72		

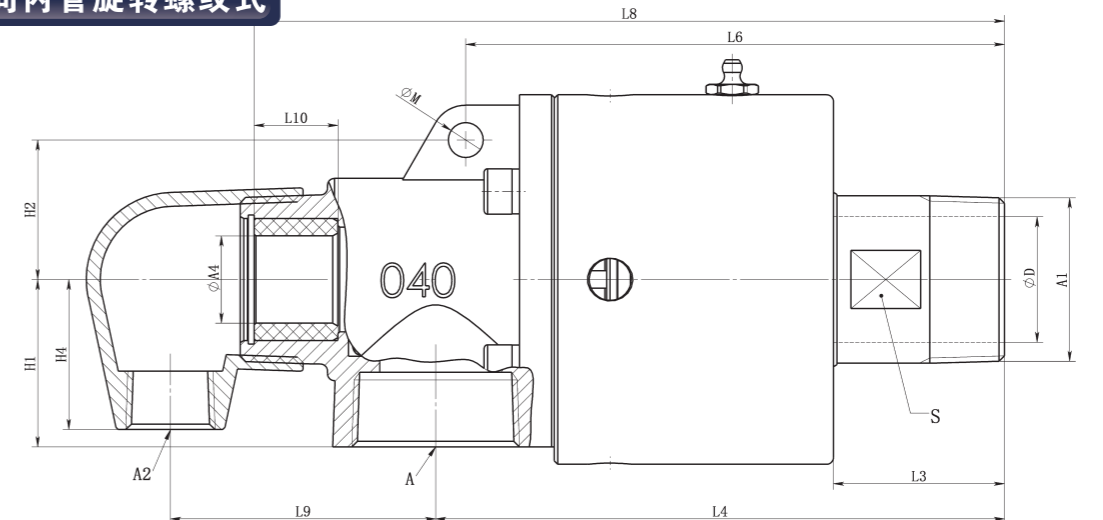


WX型-双向内管旋转法兰式



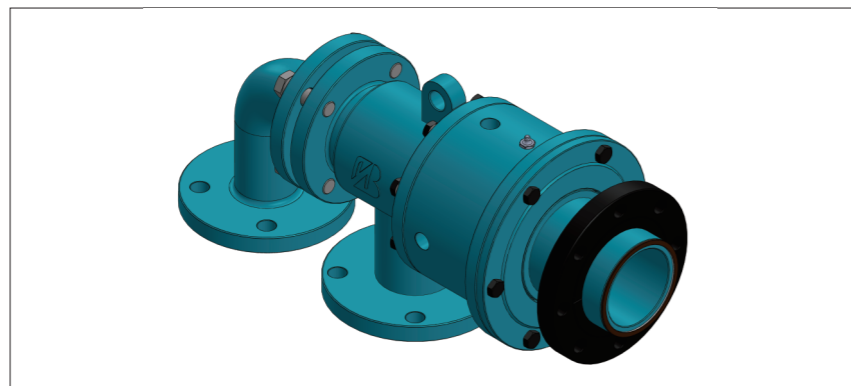
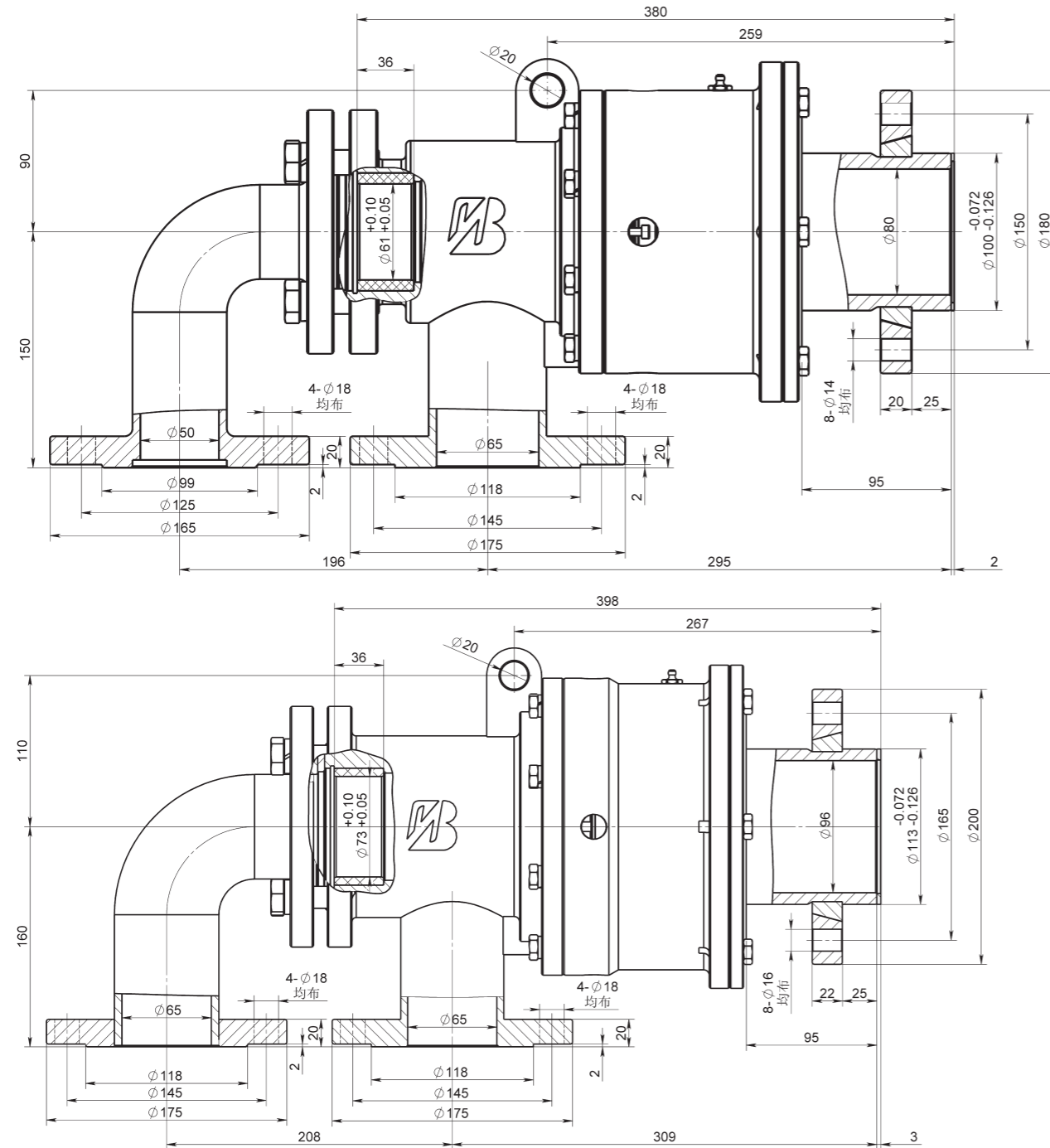
通径	订货型号	A	A2	A4 (E8)	ΦD	ΦD1	ΦD2	ΦD3	L1	L2	L3	L4	L6	L8	L9	L10	M	H1	H2	H4	n	d	重量(Kg)
020	WX020K	Rc3/4"	Rc1/2"	12	17	26	58	78	10	12	42	120	117	158	49	20	8	34	28	27	4	10	1.7
025	WX025K	Rc1"	Rc1/2"	16	23	34	65	88	10	14	47	133	123	178	56	20	8	40	29	32	4	12	2.3
032	WX032K	Rc1-1/4"	Rc3/4"	20	30	43	75	98	13	16	55	159	154	211	68	23	10	45	36	38	4	14	4.2
040	WX040K	Rc1-1/2"	Rc3/4"	25	36	49	85	115	13	16	59	173	164	229	76	24	10	48	40	43	4	14	6.7
050	WX050K	Rc1-1/2"	Rc1"	32	45	60	95	125	15	16	62	186	168	253	92	30	10	58	45	51	4	14	8.0
065	WX065K	Rc2"	Rc1-1/4"	40	60	75	110	138	20	18	66	220	201	304	108	32	12	73	60	62	4	14	13
080	WX080K	Rc2-1/2"	Rc1-1/2"	47	74	90	130	156	20	23	86	304	266	398	123	38	16	85	75	72	6	14	26

WX型-双向内管旋转螺纹式



通径	订货型号	A1	A	A2	ΦA4 (E8)	ΦD	L3	L4	L6	L8	L9	L10	M	H1	H2	H4	S	重量(Kg)
020	WX020T.RH	Rc3/4"-RH	Rc3/4"	Rc1/2"	12	17	40	118	115	156	49	20	8	34	28	27	26	1.3
	WX020T.LH	Rc3/4"-LH	Rc3/4"	Rc1/2"	12	17	40	118	115	156	49	20	8	34	28	27		
025	WX025T.RH	R1"-RH	Rc1"	Rc1/2"	16	23	42	126	120	170	56	20	8	40	29	32	30	1.8
	WX025T.LH	R1"-LH	Rc1"	Rc1/2"	16	23	40	126	120	170	56	20	8	40	29	32		
032	WX032T.RH	Rc1-1/4"-RH	Rc1-1/4"	Rc3/4"	20	30	52	154	152	209	68	23	10	45	36	38	38	3.4
	WX032T.LH	Rc1-1/4"-LH	Rc1-1/4"	Rc3/4"	20	30	52	154	152	209	68	23	10	45	36	38		
040	WX040T.RH	Rc1-1/2"-RH	Rc1-1/2"	Rc3/4"	25	36	49	163	154	220	76	24	10	48	40	43	45	5.6
	WX040T.LH	Rc1-1/2"-LH	Rc1-1/2"	Rc3/4"	25	36	49	163	154	220	76	24	10	48	40	43		
050	WX050T.RH	R2"-RH	Rc1-1/2"	Rc1"	32	45	53	177	160	246	92	30	10	58	45	51	55	6.8
	WX050T.LH	R2"-LH	Rc1-1/2"	Rc1"	32	45	53	177	160	246	92	30	10	58	45	51		
065	WX065T.RH	Rc2-1/2"-RH	Rc2"	Rc1-1/4"	40	60	66	220	201	304	108	32	12	73	60	62	70	11.5
	WX065T.LH	Rc2-1/2"-LH	Rc2"	Rc1-1/4"	40	60	66	220	201	304	108	32	12	73	60	62		
080	WX080T.RH	Rc3"-RH	Rc2-1/2"	Rc1-1/2"	47	74	86	304	266	398	123	38	16	85	75	72	88	24
	WX080T.LH	Rc3"-LH	Rc2-1/2"	Rc1-1/2"	47	74	86	304	266	398	123	38	16	85	75	72		

W型产品结构、性能介绍



YA型产品结构说明

产品特点:

- ◆ 反球面设计，承受压力是正球面结构的3倍；
- ◆ 双无油石墨轴承支撑，旋转平稳；
- ◆ 耐高温合金弹簧，浸钎密封环，可以长久适用于高温导热油工况中；
- ◆ 免保养，无需定期加润滑脂，维修维护方便；

技术参数:

最高转速：400r/min(20A~40A)
200r/min(50A~65A)
150r/min(80A~100A)

工作温度：-30~+300℃

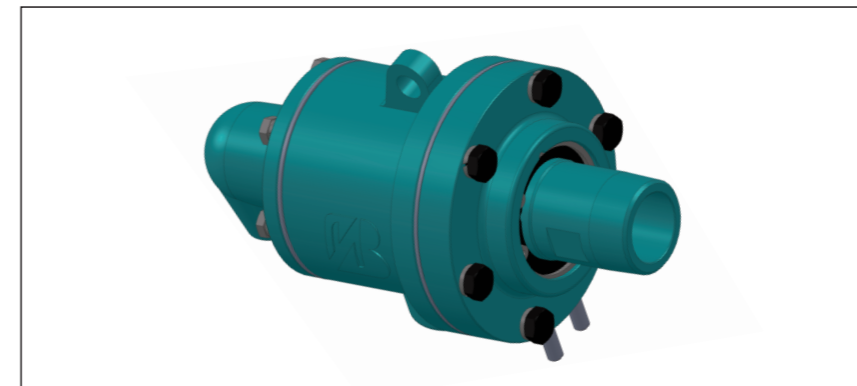
最高压力：3.5Mpa

适用介质：导热油

应避免技术参数同时在最大极限条件下使用，特殊要求可以咨询邦宁技术部，确保安全工作！

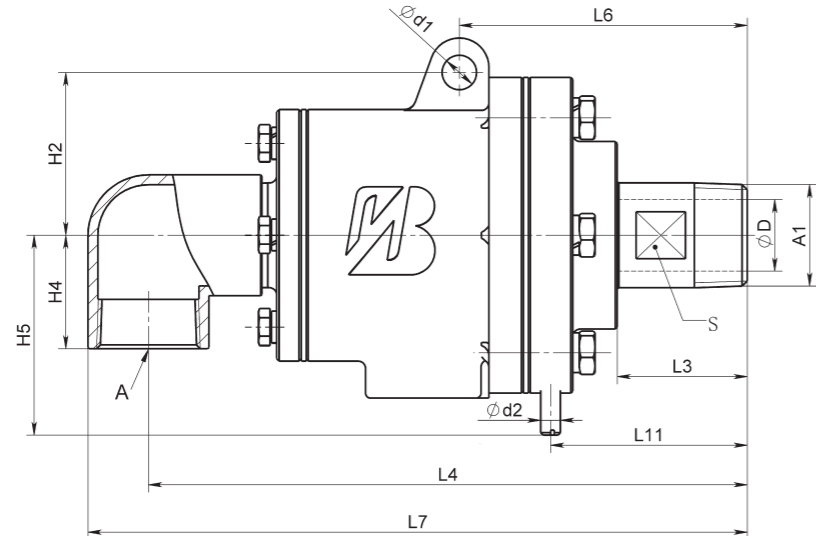
重要提示:

1. 进出管道必须使用金属软管进行连接；
2. 禁止将旋转接头固定，保证可以前后自由移动和左右摆动一定角度；
3. 使用其它介质时，需咨询邦宁技术部；



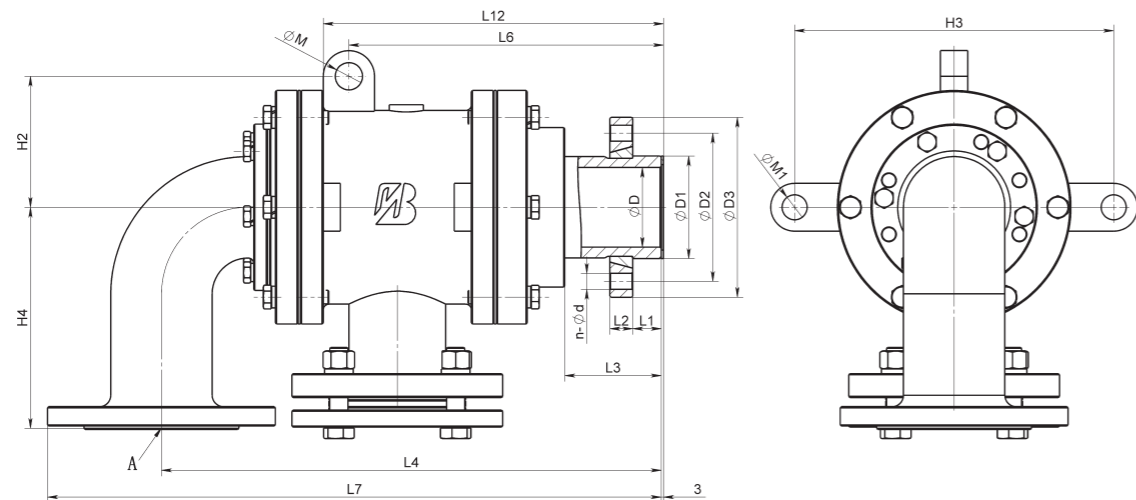
YA型产品结构、性能介绍

YAD型-单通螺纹式



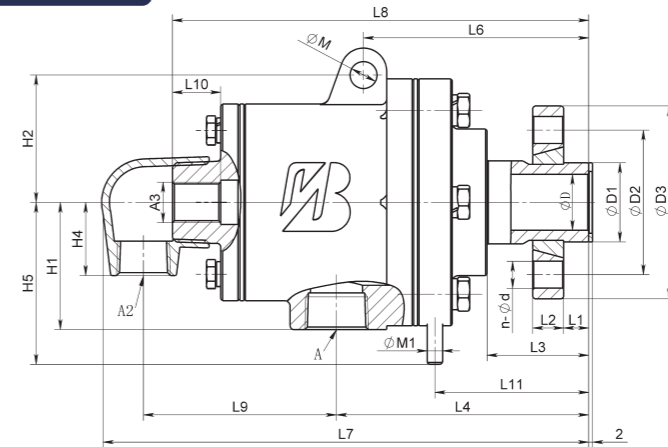
口径	订货型号	A1	A	ΦD	L3	L4	L6	L7	L11	d1	d2	H2	H4	H5	S	重量(Kg)
020	YAD020T. RH	R3/4"-RH	Rc3/4"	17	45	92	94	148	65	10	8	47	46	70	26	2.8
	YAD020T. LH	R3/4"-LH														
025	YAD025T. RH	R1"-RH	Rc1"	22	47	192	100	218	64	10	8	52	32	70	32	4.0
	YAD025T. LH	R1"-LH														
032	YAD032T. RH	R1-1/4"-RH	Rc1-1/4"	29	53	243	117	267	80	14	8	66	46	81	38	8.3
	YAD032T. LH	R1-1/4"-LH														
040	YAD040T. RH	R1-1/2"-RH	Rc1-1/2"	35	56	252	121	279	81	14	8	70	48	88	45	8.8
	YAD040T. LH	R1-1/2"-LH														
050	YAD050T. RH	R2"-RH	Rc2"	45	68	318	146	352	104	16	10	90	57	108	58	12.6
	YAD050T. LH	R2"-LH														
065	YAD065T. RH	R2-1/2"-RH	Rc2-1/2"	56	77	359	169	400	120	16	16	94	69	138	70	14.6
	YAD065T. LH	R2-1/2"-LH														

YAD型-单通法兰式



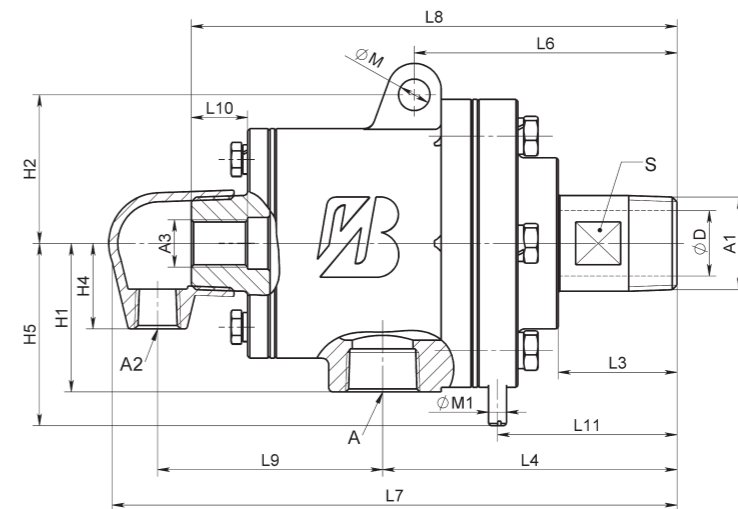
口径	订货型号	A	ΦD	ΦD1	ΦD2	ΦD3	L1	L2	L3	L4	L6	L7	M	M1	H2	H4	H5	n	d	重量(Kg)
080	YAD080K	DN80 PN16	70	90	130	156	20	23	85	440	276	538	24	22	115	195	280	6	14	48
090	YAD090K	DN90 PN16	80	100	150	180	25	23	102	500	303	600	26	30	140	203	320	6	18	66
100	YAD100K	DN100 PN16	93	115	165	200	25	25	105	555	327	666	30	32	160	227	360	6	18	95

YAG型-双向内管固定法兰式



口径	订货型号	A	A2	A3	ΦD	ΦD1 (e8)	ΦD2	ΦD3	L1	L2	L3	L4	L6	L7	L8	L9	L10	L11	M	M1	H1	H2	H4	H5	n	d	重量(Kg)
020	YAG020K. RH	Rc3/4"	Rc1/2"	G1/4"-RH	17	26	58	78	10	12	47	105	96	150	168	75	20	66	10	8	53	47	27	68	4	10	3.2
	YAG020K. LH	G1/4"-LH		17	26	58	78	10	12	47	105	96	150	168	75	20	66	10	8	53	47	27	68	4	10		
025	YAG025K. RH	Rc3/4"	Rc1/2"	G3/8"-RH	23	34	65	88	10	14	47	106	100	227	187	93	20	68	10	8	55	52	32	74	4	12	4.5
	YAG025K. LH	G3/8"-LH		23	34	65	88	10	14	47	106	100	227	187	93	20	68	10	8	55	52	32	74	4	12		
032	YAG032K. RH	Rc1"	Rc3/4"	G1/2"-RH	30	43	75	98	13	16	55	131	118	270	218	100	25	82	14	8	66	66	46	85	4	14	9
	YAG032K. LH	G1/2"-LH		30	43	75	98	13	16	55	131	118	270	218	100	25	82	14	8	66	66	46	85	4	14		
040	YAG040K. RH	Rc1-1/4"	Rc3/4"	G3/4"-RH	36	49	85	115	13	16	58	138	123	280	225	104	25	83	14	8	70	70	43	88	4	14	10
	YAG040K. LH	G3/4"-LH		36	49	85	115	13	16	58	138	123	280	225	104	25	83	14	8	70	70	43	88	4	14		
050	YAG050K. RH	Rc1-1/2"	Rc1"	G1"-RH	45	60	95	125	15	16	70	170	148	354	283	135	30	106	16	10	86	90	51	108	4	14	14
	YAG050K. LH	G1"-LH		45	60	95	125	15	16	70	170	148	354	283	135	30	106	16	10	86	90	51	108	4	14		
065	YAG065K. RH	Rc2"	Rc1-1/4"	G1-1/4"-RH	60	75	110	138	20	18	79	190	171	402	317	153	30	120	16	16	97	94	62	138	4	14	16
	YAG065K. LH	G1-1/4"-LH		60	75	110	138	20	18	79	190	171	402	317	153	30	120	16	16	97	94	62	138	4	14		

YAG型-双向内管固定螺纹式

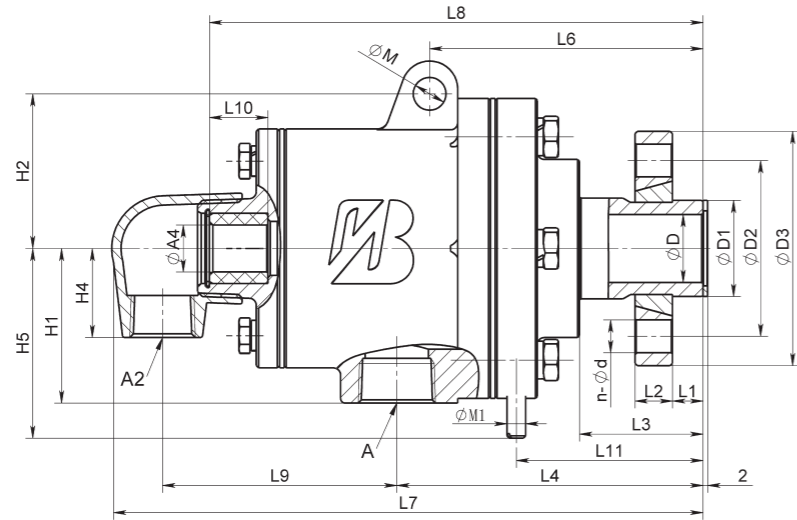


口径	订货型号	A1	A	A2	A3	ΦD	L3	L4	L6	L7	L8	L9	L10	L11	M	M1	H1	H2	H4	H5	S	重量(Kg)
020	YAG020T. RH	R3/4"-RH	Rc3/4"	Rc1/2"	G1/4"-RH	17	45	105	96	195	168	75	20	66	10	8	53	47	27	68	26	2.8
	YAG020T. LH	R3/4"-LH			G1/4"-LH	17	45	105	96	195	168	75	20	66	10	8	53	47	27	68		
025	YAG025T. RH	R1"-RH	Rc3/4"	Rc1/2"	G3/8"-RH	23	47	106	100	220	187	93	20	68	10	8	55	52	32	74	32	3.8
	YAG025T. LH	R1"-LH			G3/8"-LH	23	47	106	100	220	187	93	20	68	10	8	55	52	32	74		
032	YAG032T. RH	R1-1/4"-RH	Rc1"	Rc3/4"	G1/2"-RH	30	55	131	118	260	218	100	25	82	14	8	66	66	46	85	38	7.8
	YAG032T. LH	R1-1/4"-LH			G1/2"-LH	30	55	131	118	260	218	100	25	82	14	8	66	66	46	85		
040	YAG040T. RH	R1-1/2"-RH	Rc1-1/4"	Rc3/4"	G3/4"-RH	36	58	138	123	280	225	104	25	83	14	8	70	70	43	88	45	9
	YAG040T. LH	R1-1/2"-LH			G3/4"-LH	36	58	138	123	280	225	104	25	83	14	8	70	70	43	88		
050	YAG050T. RH	R2"-RH	Rc1-1/2"	Rc1"	G1"-RH	45	70	170	148	354	283	135	30	106	16	10	86	90	51	108	58	12.5
	YAG050T. LH	R2"-LH			G1"-LH	45	70	170	148	354	283	135	30	106	16	10	86	90	51	108		
065	YAG065T. RH	R2-1/2"-RH	Rc2"	Rc1-1/4"	G1-1/4"-RH	56	79	190	171	402	317	153	30	120	16	16	97	94	62	138	70	15
	YAG065T. LH	R2-1/2"-LH			G1-1/4"-LH	56	79	190	171	402	317	153	30	120	16	16	97	94	62	138		



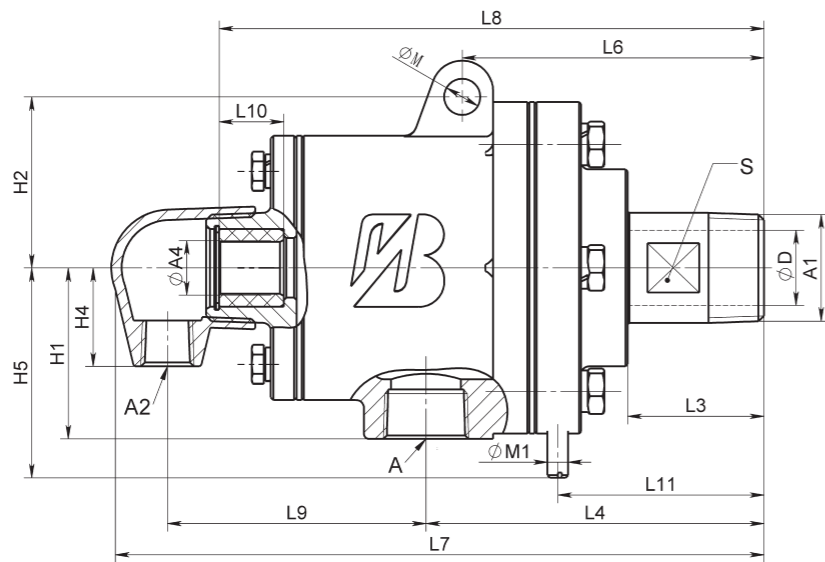
YA型产品结构、性能介绍

YAX型-双向内管旋转法兰式



通径	订货型号	A	A2	A4(E8)	ΦD	ΦD1(e8)	ΦD2	ΦD3	L1	L2	L3	L4	L6	L7	L8	L9	L10	L11	M	M1	H1	H2	H4	H5	n	d	重量(Kg)
020	YAX020K	Rc3/4"	Rc1/2"	12	17	26	58	78	10	12	47	105	96	150	168	75	20	66	10	8	53	47	27	68	4	10	3.2
025	YAX025K	Rc3/4"	Rc1/2"	16	23	34	65	88	10	14	47	208	100	227	187	93	20	68	10	8	55	52	32	74	4	12	4.5
032	YAX032K	Rc1"	Rc3/4"	20	30	43	75	98	13	16	55	246	118	270	218	100	25	82	14	8	66	66	46	85	4	14	9
040	YAX040K	Rc1-1/4"	Rc3/4"	25	36	49	85	115	13	16	58	254	123	280	225	104	25	83	14	8	70	70	43	88	4	14	10
050	YAX050K	Rc1-1/2"	Rc1"	32	45	60	95	125	15	16	70	320	148	354	283	135	30	106	16	10	86	90	51	108	4	14	14
065	YAX065K	Rc2"	Rc1-1/4"	40	60	75	110	138	20	18	79	360	171	402	317	153	30	120	16	16	97	94	62	138	4	14	16

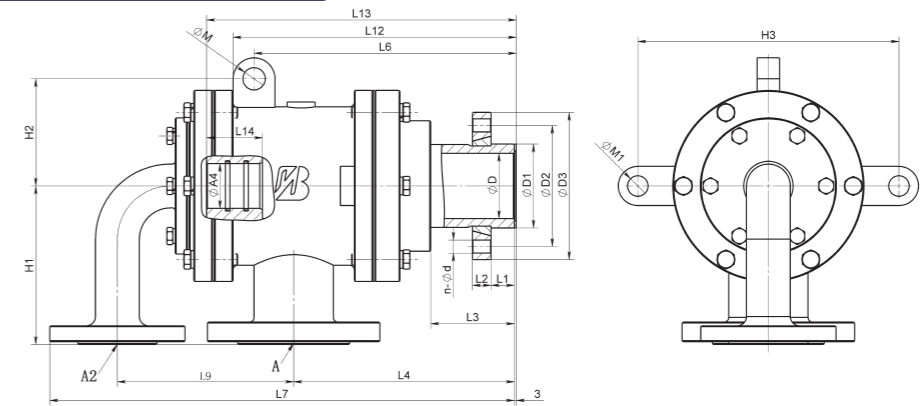
YAX型-双向内管旋转螺纹式



通径	订货型号	A1	A	A2	A4(E8)	ΦD	L3	L4	L6	L7	L8	L9	L10	L11	M	M1	H1	H2	H4	H5	S	重量(Kg)
020	YAX020T.RH	R3/4"-RH	Rc3/4"	Rc1/2"	12	17	45	105	96	195	168	75	20	66	10	8	53	47	27	68	26	2.8
	YAX020T.LH	R3/4"-LH					45	105	96	195	168	75	20	66	10	8	53	47	27	68		
025	YAX025T.RH	R1"-RH	Rc3/4"	Rc1/2"	16	23	47	106	100	220	187	93	20	68	10	8	55	52	32	74	32	3.8
	YAX025T.LH	R1"-LH					47	106	100	220	187	93	20	68	10	8	55	52	32	74		
032	YAX032T.RH	R1-1/4"-RH	Rc1"	Rc3/4"	20	30	55	131	118	260	218	100	25	82	14	8	66	66	46	85	38	7.8
	YAX032T.LH	R1-1/4"-LH					55	131	118	260	218	100	25	82	14	8	66	66	46	85		
040	YAX040T.RH	R1-1/2"-RH	Rc1-1/4"	Rc3/4"	25	36	58	138	123	280	225	104	25	83	14	8	70	70	43	88	45	9
	YAX040T.LH	R1-1/2"-LH					58	138	123	280	225	104	25	83	14	8	70	70	43	88		
050	YAX050T.RH	R2"-RH	Rc1-1/2"	Rc1"	32	45	70	170	148	354	283	135	30	106	16	10	86	90	51	108	58	12.5
	YAX050T.LH	R2"-LH					70	170	148	354	283	135	30	106	16	10	86	90	51	108		
065	YAX065T.RH	R2-1/2"-RH	Rc2"	Rc1-1/4"	40	56	79	190	171	402	317	153	30	120	16	16	97	94	62	138	70	15
	YAX065T.LH	R2-1/2"-LH					79	190	171	402	317	153	30	120	16	16	97	94	62	138		

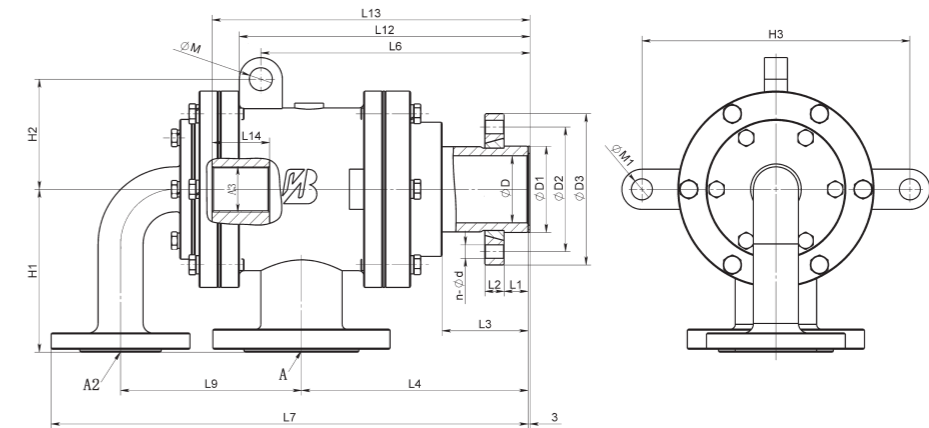


YAX.XR型-双向内管旋转法兰式

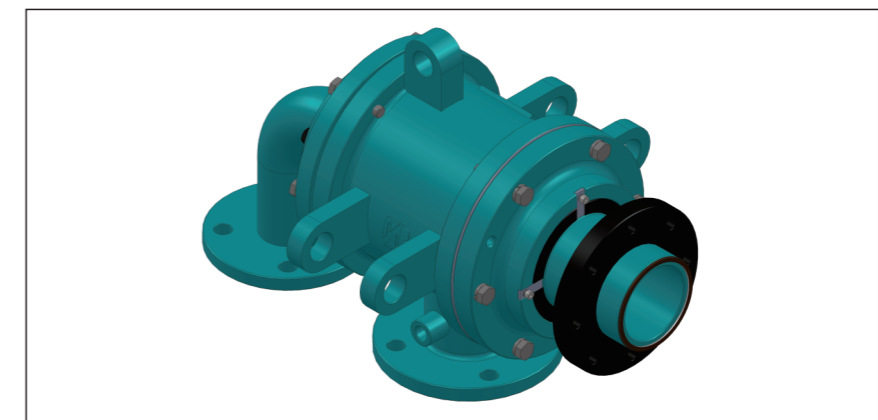


通径	订货型号	A	A2	A4(E8)	ΦD	ΦD1	ΦD2	ΦD3	L1	L2	L3	L4	L6	L7	L9	L12	M	M1	H1	H2	H3	n	d	重量(Kg)
080	YAX080K.XR	DN65 PN16	DN40 PN16	48	70	90	130	156	20	23	85	240	281	500	189	50	24	22	170	115	280	6	14	45
090	YAX090K.XR	DN65 PN16	DN50 PN16	60	80	100	150	180	25	23	102	256	303	585	246	50	26	30	180	180	320	6	18	64
100	YAX100K.XR	DN80 PN16	DN50 PN16	60	93	115	165	200	25	25	105	274	327	587	230	50	30	32	200	160	360	6	18	68

YAX.XT型-双向内管旋转螺纹式



通径	订货型号	A	A2	A3	ΦD	ΦD1(e8)	ΦD2	ΦD3	L1	L2	L3	L4	L6	L7	L9	L12	M	M1	H1	H2	H3	n	d	重量(Kg)
080	YAX080K.XT.RH	DN65 PN16	DN40 PN16	G1-1/2"-RH	70	90	130	156	20	23	85	240	281	500	189	50	24	22	170	115	280	6	14	45
	YAX080K.XT.LH	DN65 PN16	DN40 PN16	G1-1/2"-LH	70	90	130	156	20	23	85	240	281	500	189	50	24	22	170	115	280	6	14	
090	YAX090K.XT.RH	DN65 PN16	DN50 PN16	G2"-RH	80	100	150	180	25	23	102	256	303	585	246	50	26	30	180	180	320	6	18	64
	YAX090K.XT.LH	DN65 PN16	DN50 PN16	G2"-LH	80	100	150	180	25	23	102	256	303	585	246	50	26	30	180	180	320	6	18	
100	YAX100K.XT.RH	DN80 PN16	DN50 PN16	G2"-RH	93	115	165	200	25	25	105	274	327	587	230	50	30	32	200	160	360	6	18	68
	YAX100K.XT.LH	DN80 PN16	DN50 PN16	G2"-LH	93	115	165	200	25	25	105	274	327	587	230	50	30	32	200	160	360	6	18	



产品特点:

- ◆ 反球面设计，承受压力是正球面结构的3倍；
- ◆ 双无油石墨轴承支撑，旋转平稳；
- ◆ 耐腐蚀不锈钢弹簧，浸树脂密封环，可以长久适用于蒸汽和热水工况中；
- ◆ 免保养，无需定期加润滑脂，维修维护方便；

技术参数:

最高转速：400r/min(20A~40A)
200r/min(50A~65A)
150r/min(80A~100A)

工作温度：-30~+250℃

最高压力：3.5Mpa

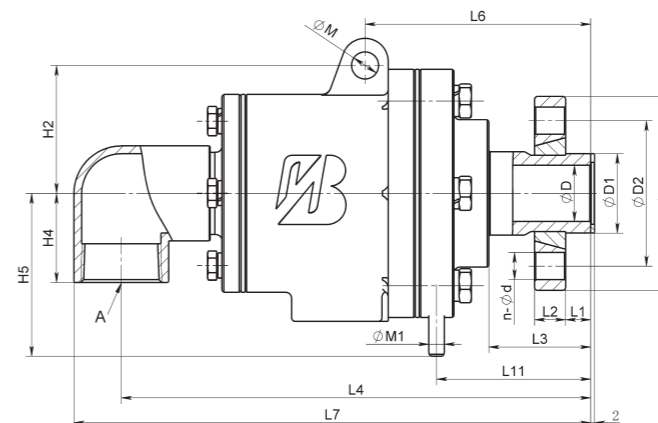
适用介质：蒸汽、热水

应避免技术参数同时在最大极限条件下使用，特殊要求可以咨询邦宁技术部，确保安全工作！

重要提示:

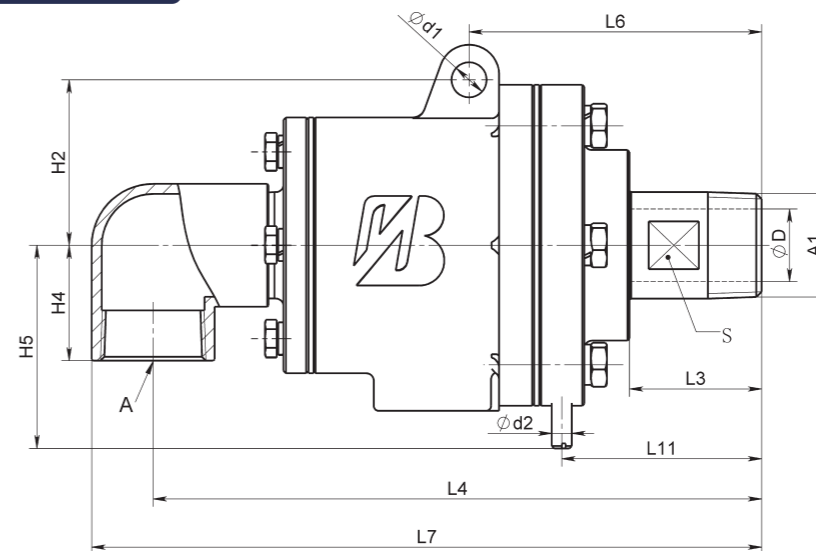
1. 进出管道必须使用金属软管进行连接；
2. 禁止将旋转接头固定，保证可以前后自由移动和左右摆动一定角度；
3. 使用其它介质时，需咨询邦宁技术部；

ZKD型-单通法兰式



通径	订货型号	A	ΦD	ΦD1 (e8)	ΦD2	ΦD3	L1	L2	L3	L4	L6	L7	L11	M	M1	H2	H4	H5	n	d	重量(Kg)
020	ZKD020K	Rc3/4"	17	26	58	78	10	12	47	105	96	150	66	10	8	47	46	70	4	10	3.2
025	ZKD025K	Rc1"	23	34	65	88	10	14	47	208	100	227	68	10	8	52	32	70	4	12	4.5
032	ZKD032K	Rc1-1/4"	30	43	75	98	13	16	55	246	118	270	82	14	8	66	46	81	4	14	9
040	ZKD040K	Rc1-1/2"	36	49	85	115	13	16	58	254	123	280	83	14	8	70	48	88	4	14	10
050	ZKD050K	Rc2"	45	60	95	125	15	16	70	320	148	354	106	16	10	90	57	108	4	14	14
065	ZKD065K	Rc2-1/2"	60	75	110	138	20	18	79	360	171	402	120	16	16	94	69	138	4	14	16

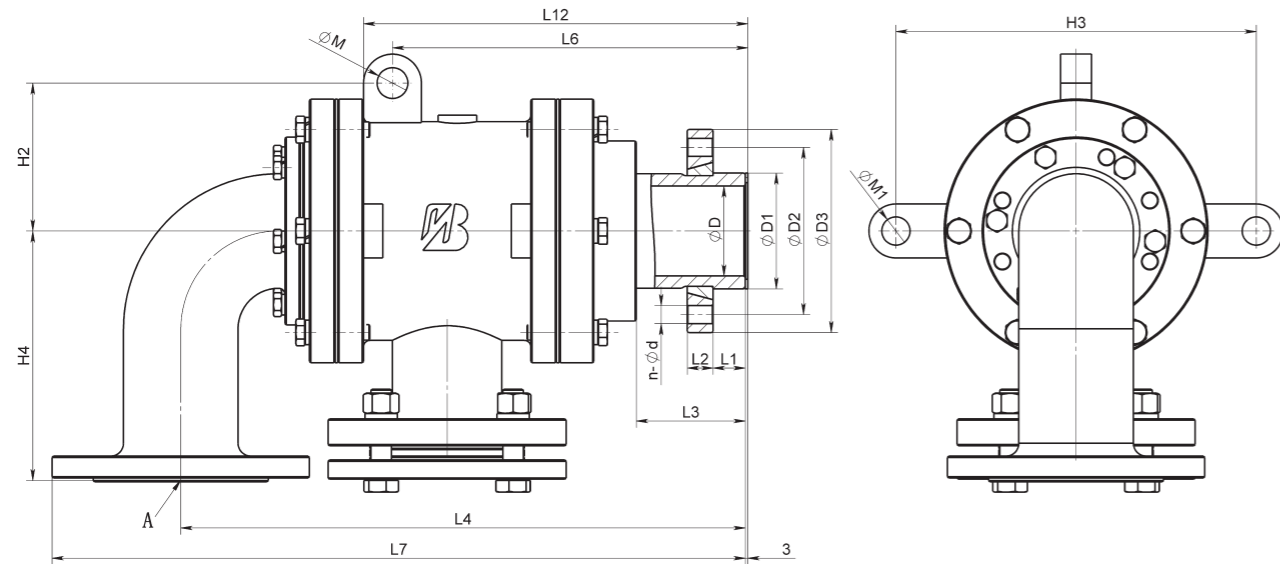
ZKD型-单通螺纹式



通径	订货型号	A1	A	ΦD	L3	L4	L6	L7	L11	d1	d2	H2	H4	H5	S	重量(Kg)
020	ZKD020T. RH	R3/4"-RH	Rc3/4"	17	45	92	94	148	65	10	8	47	46	70	26	2.8
	ZKD020T. LH	R3/4"-LH														
025	ZKD025T. RH	R1"-RH	Rc1"	22	47	192	100	218	64	10	8	52	32	70	32	4.0
	ZKD025T. LH	R1"-LH														
032	ZKD032T. RH	R1-1/4"-RH	Rc1-1/4"	29	53	243	117	267	80	14	8	66	46	81	38	8.3
	ZKD032T. LH	R1-1/4"-LH														
040	ZKD040T. RH	R1-1/2"-RH	Rc1-1/2"	35	56	252	121	279	81	14	8	70	48	88	45	8.8
	ZKD040T. LH	R1-1/2"-LH														
050	ZKD050T. RH	R2"-RH	Rc2"	45	68	318	146	352	104	16	10	90	57	108	58	12.6
	ZKD050T. LH	R2"-LH														
065	ZKD065T. RH	R2-1/2"-RH	Rc2-1/2"	56	77	359	169	400	120	16	16	94	69	138	70	14.6
	ZKD065T. LH	R2-1/2"-LH														

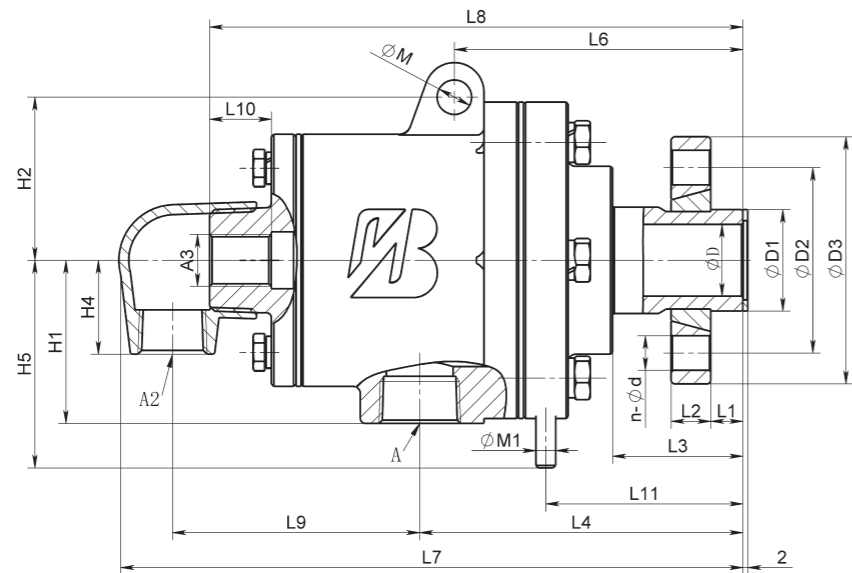
ZK型产品结构、性能介绍

ZKD型-单向法兰式



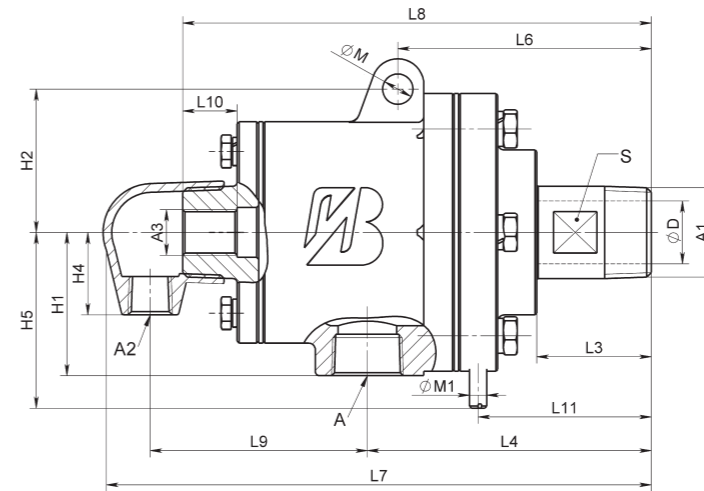
通径	订货型号	A	φD	φD1 (e8)	φD2	φD3	L1	L2	L3	L4	L6	L7	M	M1	H2	H4	H5	n	d	重量(Kg)
080	ZKD080K	DN80 PN16	70	90	130	156	20	23	85	440	276	538	24	22	115	195	280	6	14	48
090	ZKD090K	DN90 PN16	80	100	150	180	25	23	102	500	303	600	26	30	140	203	320	6	18	66
100	ZKD100K	DN100 PN16	93	115	165	200	25	25	105	555	327	666	30	32	160	227	360	6	18	95

ZKG型-双向内管固定法兰式



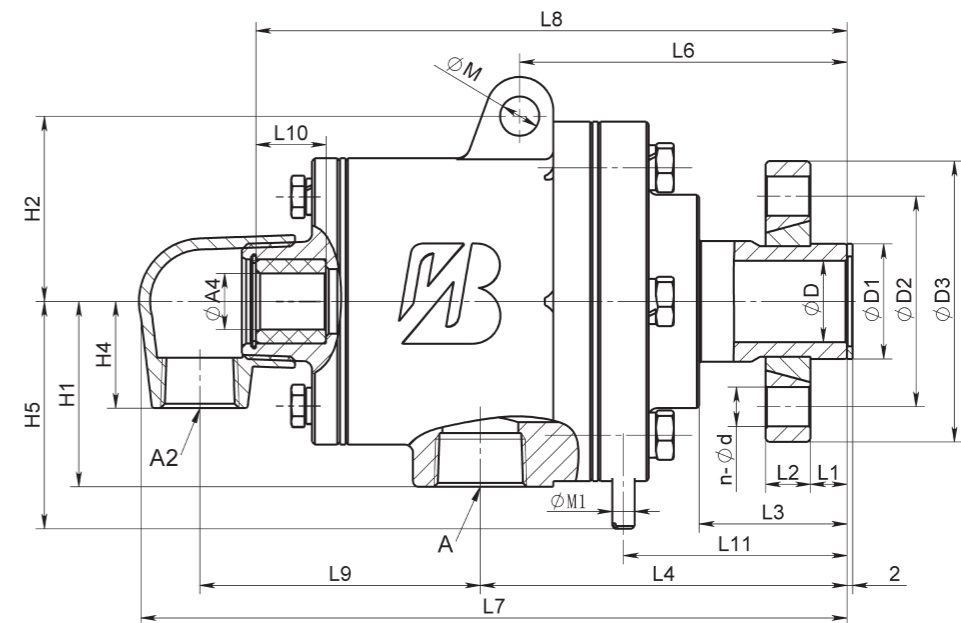
通径	订货型号	A	A2	A3	φD	φD1 (e8)	φD2	φD3	L1	L2	L3	L4	L6	L7	L8	L9	L10	L11	M	M1	H1	H2	H4	H5	n	d	重量(Kg)
020	ZKG020K.RH	Rc3/4"	Rc1/2"	G1/4"-RH	17	26	58	78	10	12	47	105	96	150	168	75	20	66	10	8	53	47	27	68	4	10	3.2
	ZKG020K.LH	Rc3/4"	Rc1/2"	G1/4"-LH	17	26	58	78	10	12	47	105	96	150	168	75	20	66	10	8	53	47	27	68	4	10	
025	ZKG025K.RH	Rc3/4"	Rc1/2"	G3/8"-RH	23	34	65	88	10	14	47	106	100	227	187	93	20	68	10	8	55	52	32	74	4	12	4.5
	ZKG025K.LH	Rc3/4"	Rc1/2"	G3/8"-LH	23	34	65	88	10	14	47	106	100	227	187	93	20	68	10	8	55	52	32	74	4	12	
032	ZKG032K.RH	Rc1"	Rc3/4"	G1/2"-RH	30	43	75	98	13	16	55	131	118	270	218	100	25	82	14	8	66	66	46	85	4	14	9
	ZKG032K.LH	Rc1"	Rc3/4"	G1/2"-LH	30	43	75	98	13	16	55	131	118	270	218	100	25	82	14	8	66	66	46	85	4	14	
040	ZKG040K.RH	Rc1-1/4"	Rc3/4"	G3/4"-RH	36	49	85	115	13	16	58	138	123	280	225	104	25	83	14	8	70	70	43	88	4	14	10
	ZKG040K.LH	Rc1-1/4"	Rc3/4"	G3/4"-LH	36	49	85	115	13	16	58	138	123	280	225	104	25	83	14	8	70	70	43	88	4	14	
050	ZKG050K.RH	Rc1-1/2"	Rc1"	G1"-RH	45	60	95	125	15	16	70	170	148	354	283	135	30	106	16	10	86	90	51	108	4	14	14
	ZKG050K.LH	Rc1-1/2"	Rc1"	G1"-LH	45	60	95	125	15	16	70	170	148	354	283	135	30	106	16	10	86	90	51	108	4	14	
065	ZKG065K.RH	Rc2"	Rc1-1/4"	G1-1/4"-RH	60	75	110	138	20	18	79	190	171	402	317	153	30	120	16	16	97	94	62	138	4	14	16
	ZKG065K.LH	Rc2"	Rc1-1/4"	G1-1/4"-LH	60	75	110	138	20	18	79	190	171	402	317	153	30	120	16	16	97	94	62	138	4	14	

ZKG型-双向内管固定螺纹式



通径	订货型号	A1	A	A2	A3	φD	L3	L4	L6	L7	L8	L9	L10	L11	M	M1	H1	H2	H4	H5	S	重量(Kg)
020	ZKG020T.RH	R3/4"-RH	Rc3/4"	Rc1/2"	G1/4"-RH	17	45	105	96	195	168	75	20	66	10	8	53	47	27	68	26	2.8
	ZKG020T.LH	R3/4"-LH	Rc3/4"	Rc1/2"	G1/4"-LH	17	45	105	96	195	168	75	20	66	10	8	53	47	27	68	26	2.8
025	ZKG025T.RH	R1"-RH	Rc3/4"	Rc1/2"	G3/8"-RH	23	47	106	100	220	187	93	20	68	10	8	55	52	32	74	32	3.8
	ZKG025T.LH	R1"-LH	Rc3/4"	Rc1/2"	G3/8"-LH	23	47	106	100	220	187	93	20	68	10	8	55	52	32	74	32	3.8
032	ZKG032T.RH	R1-1/4"-RH	Rc1"	Rc3/4"	G1/2"-RH	30	55	131	118	260	218	100	25	82	14	8	66	66	46	85	38	7.8
	ZKG032T.LH	R1-1/4"-LH	Rc1"	Rc3/4"	G1/2"-LH	30	55	131	118	260	218	100	25	82	14	8	66	66	46	85	38	7.8
040	ZKG040T.RH	R1-1/2"-RH	Rc1-1/4"	Rc3/4"	G3/4"-RH	36	58	138	123	280	225	104	25	83	14	8	70	70	43	88	45	9
	ZKG040T.LH	R1-1/2"-LH	Rc1-1/4"	Rc3/4"	G3/4"-LH	36	58	138	123	280	225	104	25	83	14	8	70	70	43	88	45	9
050	ZKG050T.RH	R2"-RH	Rc1-1/2"	Rc1"	G1"-RH	45	70	170	148	354	283	135	30	106	16	10	86	90	51	108	58	12.5
	ZKG050T.LH	R2"-LH	Rc1-1/2"	Rc1"	G1"-LH	45	70	170	148	354	283	135	30	106	16	10	86	90	51	108	58	12.5
065	ZKG065T.RH	R2-1/2"-RH	Rc2"	Rc1-1/4"	G1-1/4"-RH	56	79	190	171	402	317	153	30	120	16	16	97	94	62	138	70	15
	ZKG065T.LH	R2-1/2"-LH	Rc2"	Rc1-1/4"	G1-1/4"-LH	56	79	190	171	402	317	153	30	120	16	16	97	94	62	138	70	15

ZKX型-双向内管旋转法兰式

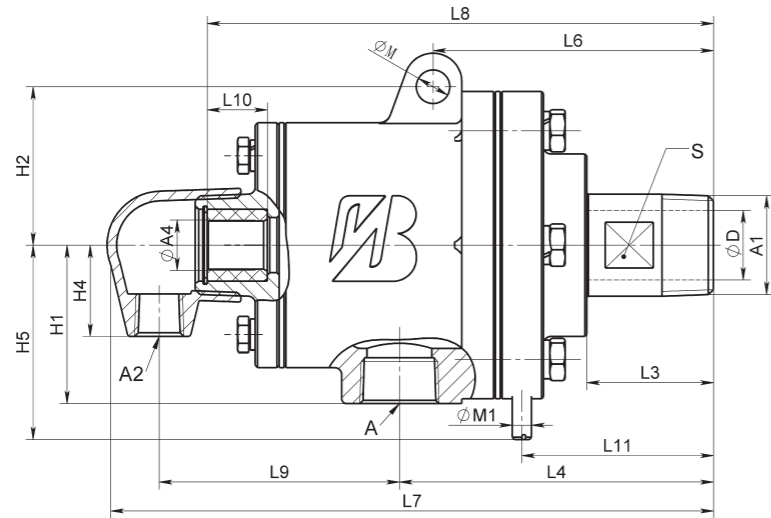


通径	订货型号	A	A2	A4 (E8)	φD	φD1 (e8)	φD2	φD3	L1	L2	L3	L4	L6	L7	L8	L9	L10	L11	M	M1	H1	H2	H4	H5	n	d	重量(Kg)
020	ZKX020K	Rc3/4"	Rc1/2"	12	17	26	58	78	10	12	47	105	96	150	168	75	20	66	10	8	53	47	27	68	4	10	3.2
025	ZKX025K	Rc3/4"	Rc1/2"	16	23	34	65	88	10	14	47	106	100	227	187	93	20	68	10	8	55	52	32	74	4	12	4.5
032	ZKX032K	Rc1"	Rc3/4"	20	30	43	75	98	13	16	55	131	118	270	218	100	25	82	14	8	66	66	46	85	4	14	9
040	ZKX040K	Rc1-1/4"	Rc3/4"	25	36	49	85	115	13	16	58	138	123	280	225	104	25	83	14	8	70	70	43	88	4	14	10
050	ZKX050K	Rc1-1/2"	Rc1"	32	45	60	95	125	15	16	70	170	148	354	283	135	30	106	16	10	86	90	51	108	4	14	14
065	ZKX065K	Rc2"	Rc1-1/4"	40	60	75	110	138	20	18	79	190	171	402	317	153	30	120	16	16	97	94	62	138	4	14	16



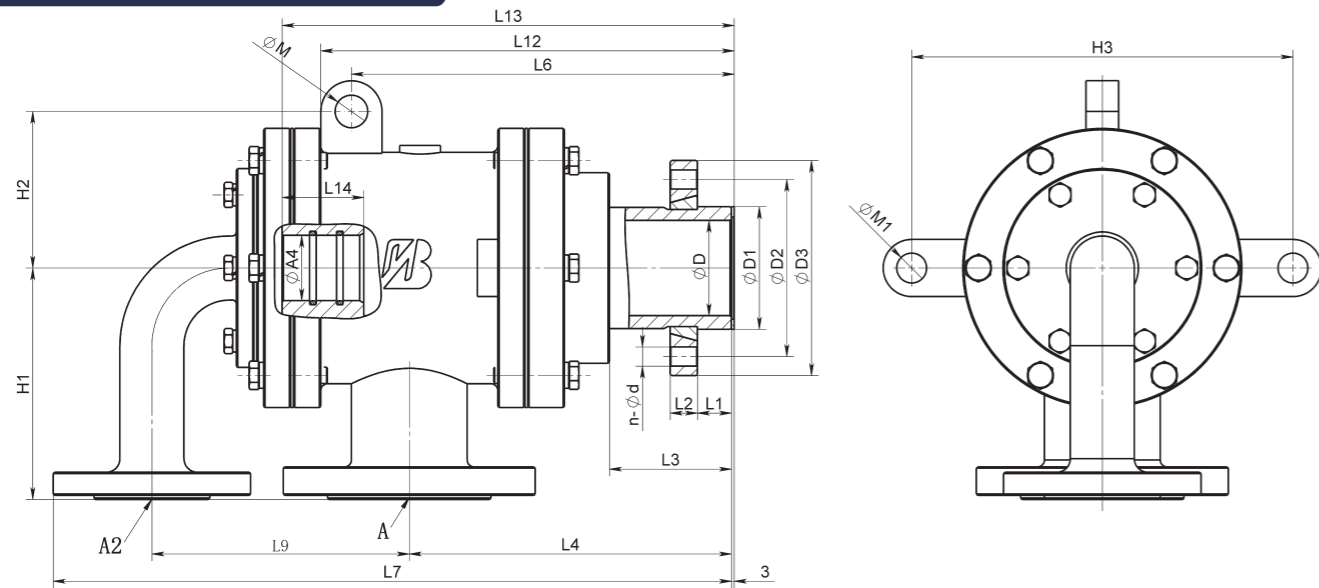
ZK型产品结构、性能介绍

ZKX型-双向内管旋转螺纹式



口径	订货型号	A1	A	A2	A4(E8)	ΦD	L3	L4	L6	L7	L8	L9	L10	L11	M	M1	H1	H2	H4	H5	S	重量(Kg)
020	ZKX020T. RH	R3/4"-RH	Rc3/4"	Rc1/2"	12	17	45	105	96	195	168	75	20	66	10	8	53	47	27	68	26	2.8
	ZKX020T. LH	R3/4"-LH	Rc3/4"	Rc1/2"	12	17	45	105	96	195	168	75	20	66	10	8	53	47	27	68	26	
025	ZKX025T. RH	R1"-RH	Rc3/4"	Rc1/2"	16	23	47	106	100	220	187	93	20	68	10	8	55	52	32	74	32	3.8
	ZKX025T. LH	R1"-LH	Rc3/4"	Rc1/2"	16	23	47	106	100	220	187	93	20	68	10	8	55	52	32	74	32	
032	ZKX032T. RH	R1-1/4"-RH	Rc1"	Rc3/4"	20	30	55	131	118	260	218	100	25	82	14	8	66	66	46	85	38	7.8
	ZKX032T. LH	R1-1/4"-LH	Rc1"	Rc3/4"	20	30	55	131	118	260	218	100	25	82	14	8	66	66	46	85	38	
040	ZKX040T. RH	R1-1/2"-RH	Rc1-1/4"	Rc3/4"	25	36	58	138	123	280	225	104	25	83	14	8	70	70	43	88	45	9
	ZKX040T. LH	R1-1/2"-LH	Rc1-1/4"	Rc3/4"	25	36	58	138	123	280	225	104	25	83	14	8	70	70	43	88	45	
050	ZKX050T. RH	R2"-RH	Rc1-1/2"	Rc1"	32	45	70	170	148	354	283	135	30	106	16	10	86	90	51	108	58	12.5
	ZKX050T. LH	R2"-LH	Rc1-1/2"	Rc1"	32	45	70	170	148	354	283	135	30	106	16	10	86	90	51	108	58	
065	ZKX065T. RH	R2-1/2"-RH	Rc2"	Rc1-1/4"	40	56	79	190	171	402	317	153	30	120	16	16	97	94	62	138	70	15
	ZKX065T. LH	R2-1/2"-LH	Rc2"	Rc1-1/4"	40	56	79	190	171	402	317	153	30	120	16	16	97	94	62	138	70	

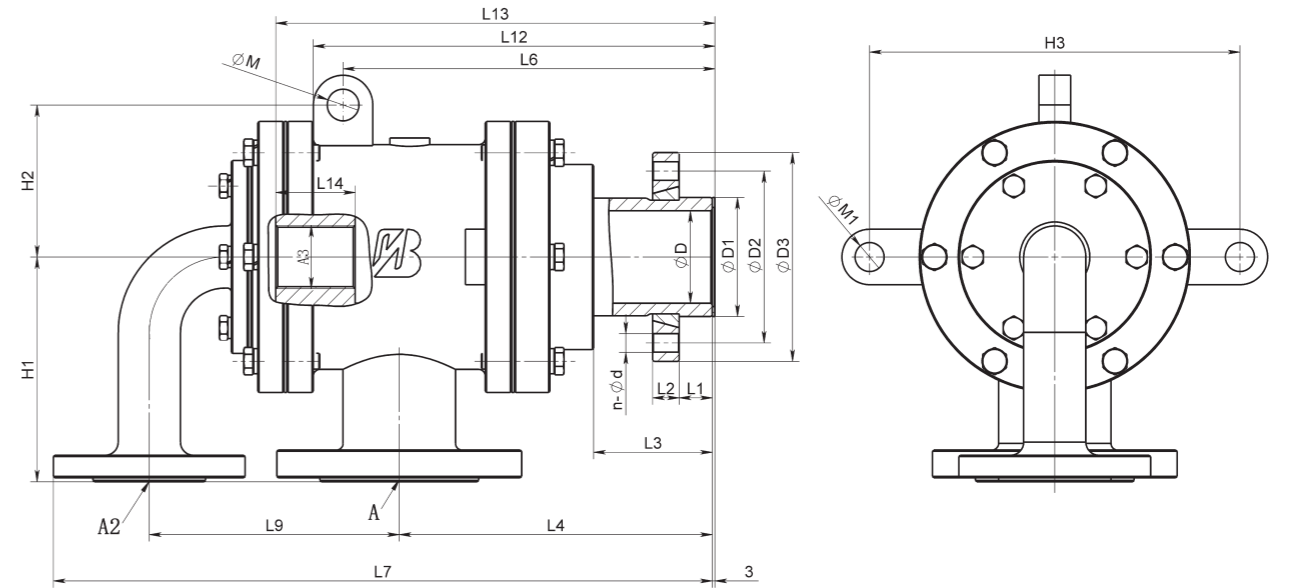
ZKX.XR型-双向内管旋转法兰式



口径	订货型号	A	A2	A4(E8)	ΦD	Φ1(Φ)	ΦD2	ΦD3	L1	L2	L3	L4	L6	L7	L9	L12	M	M1	H1	H2	H3	n	d	重量(Kg)
080	ZKX080K.XR	DN65 PN16	DN40 PN16	48	70	90	130	156	20	23	85	240	281	500	189	50	24	22	170	115	280	6	14	45
090	ZKX090K.XR	DN65 PN16	DN50 PN16	60	80	100	150	180	25	23	102	256	303	585	246	50	26	30	180	180	320	6	18	64
100	ZKX100K.XR	DN80 PN16	DN50 PN16	60	93	115	165	200	25	25	105	274	327	587	230	50	30	32	200	160	360	6	18	68



ZKX.XT型-双向内管旋转法兰式



口径	订货型号	A	A2	A3	ΦD	ΦD1(e8)	ΦD2	ΦD3	L1	L2	L3	L4	L6	L7	L9	L12	M	M1	H1	H2	H3	n	d	重量(Kg)
080	ZKX080K.XT.RH	DN65 PN16	DN40 PN16	G1-1/2"-RH	70	90	130	156	20	23	85	240	281	500	189	50	24	22	170	115	280	6	14	45
	ZKX080K.XT.LH	DN65 PN16	DN40 PN16	G1-1/2"-LH	70	90	130	156	20	23	85	240	281	500	189	50	24	22	170	115	280	6	14	
090	ZKX090K.XT.RH	DN65 PN16	DN50 PN16	G2"-RH	80	100	150	180	25	23	102	256	303	585	246	50	26	30	180	180	320	6	18	64
	ZKX090K.XT.LH	DN65 PN16	DN50 PN16	G2"-LH	80	100	150	180	25	23	102	256	303	585	246	50	26	30	180	180	320	6	18	
100	ZKX100K.XT.RH	DN80 PN16	DN50 PN16	G2"-RH	93	115	165	200	25	25	105	274	327	587	230	50	30	32	200	160	360	6	18	68
	ZKX100K.XT.LH	DN80 PN16	DN50 PN16	G2"-LH	93	115	165	200	25	25	105	274	327	587	230	50	30	32	200	160	360	6	18	



PR型产品结构、性能介绍



PR系列旋转接头是一种专门具有多个通道，可连续提供多种介质给低速高压旋转设备的一种旋转接头，服务于加工中心回转工作台、旋转平台、卷取机、转炉、液压机械及多通路高压控制器等设备。

产品特点:

- ◆ 两只宽大精密轴承支撑，运转平稳；
- ◆ 进口专用密封件，保证长寿命运转；
- ◆ 不锈钢芯轴经过特殊处理保证足够耐磨性；
- ◆ 壳体可铝合金、不锈钢、黄铜材质制作；
- ◆ 独特的排泄孔回流设计，防止泄露外部影响环境；
- ◆ 可根据客户工况订制专用产品；

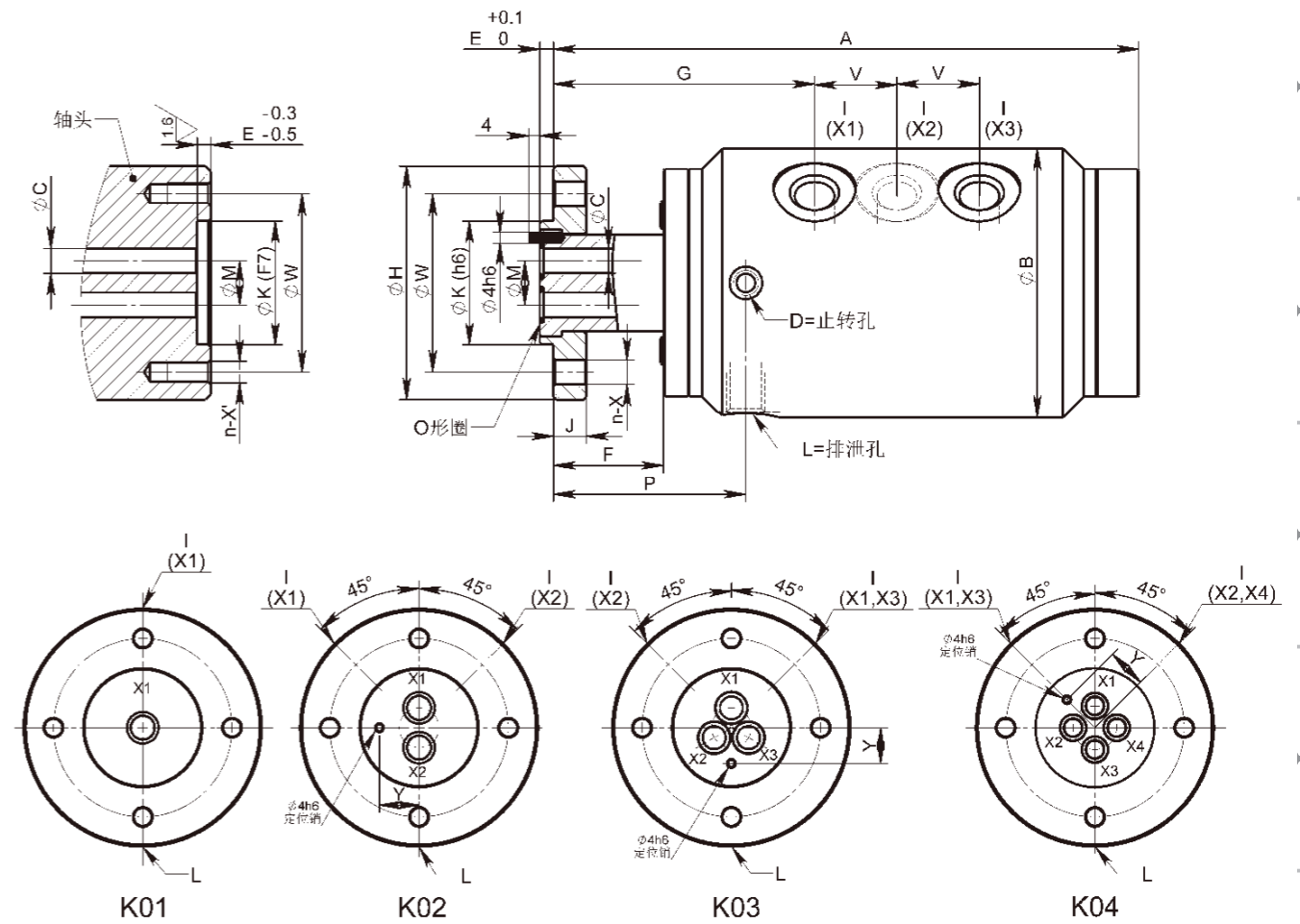
技术参数:

- 最高转速：300r/min
- 工作温度：-30 ~ +80℃
- 最高压力：21Mpa
- 适用介质：液压油、空气等流体介质



重要提示:

1. 技术参数数据为最大值，并不能同时使用；最高工作转速与工作压力成反比且与密封介质润滑性能、密封件散热等工况有关系；
转速10RPM以下时，最大工作压力可达30MPa；
2. 内部通道有可能相互渗漏，应注意不通流体的相容性，防止交叉污染；
3. 工作流体、压力介质均应过滤后使用，过滤精度不低于10 μm；
4. 提供了排泄孔，在正常状态下收集泄漏油；
5. 使用液压油外其它介质时，需要咨询邦宁机械技术部；



型号	产品型号	I	K	A	B	C	M	D	P	E	F	G	V	J	W	H	Y	L	Q	n-X	n-X'	10MPa工作压力 最高转速 (r/min)
PR01	PR01015F	1xG1/2"	40	126	78	13		2-M8	58	5	40	83.5		10	60	80			95	4-φ9	4-M8	190
	PR01020F	1xG3/4"	45	133	83	16		2-M8	59	5	40	88		12	65	85			102	4-φ9	4-M8	160
	PR01025F	1xG1"	45	143	90	22		2-M12	64	5	40	95		12	65	85			110	4-φ9	4-M8	150
	PR01032F	xG1-1/4"	55	162	108	30		2-M12	65	6	46	105		14	80	##			126	4-φ9	4-M8	110
PR02	PR02008F	2xG1/4"	45	143	83	6	14	2-M8	58	5	39	82	21.2	12	65	85	12		113	4-φ9	4-M8	160
	PR02010F	2xG3/8"	45	153	90	9	15	2-M12	65	5	41	88.5	23	12	65	85	12		125	4-φ9	4-M8	150
	PR02015F	2xG1/2"	55	176	108	12	20	2-M12	70	6	46	96.5	30	14	80	##	12		144	4-φ9	4-M8	110
	PR02020F	2xG3/4"	70	226	155	16	30	2-M12	100	5	54	125	36	16	##	##	25	Rc1/8"	180	6-φ14	6-M12	95
PR03	PR03008F	3xG1/4"	45	164	83	6	14	2-M8	58	5	39	82	21	12	65	85	12		140	4-φ9	4-M8	160
	PR03010F	3xG3/8"	45	175	90	9	16	2-M12	65	5	41	89	23	12	65	85	12		150	4-φ9	4-M8	150
	PR03015F	3xG1/2"	60	206	108	12	20	2-M12	70	6	46	96.5	30	14	90	##	18		170	4-φ9	4-M8	110
PR04	PR04006F	4xG1/8"	45	176	90	6	18	2-M12	64	5	40	84	18	12	65	85	15		145	4-φ9	4-M8	150
	PR04008F	4xG1/4"	45	176	90	6	18	2-M12	64	5	40	84	18	12	65	85	15		145	4-φ9	4-M8	150
	PR04010F	4xG3/8"	60	220	108	9	22	2-M12	70	6	46	95	26	14	90	##	20		190	4-φ9	4-M8	110
	PR04015F	4xG1/2"	75	244	115	12	29	2-M12	74	6	47	103	30	16	##	##	25		210	4-φ9	4-M8	95

PJ型产品结构、性能介绍

PJ系列旋转接头是一种专门用于中、高速高压多通路设备的一种旋转接头，服务于加工中心旋转工作台、液压工作站、卷取机、风力发电机、离心机等设备。

产品特点:

- ◆ 两只宽大精密轴承支撑，运转平稳；
- ◆ 高速高压密封结构，无密封圈接触密封，确保产品长期无故障运转；
- ◆ 较低旋转扭矩；
- ◆ 采用特殊产品结构，高速运转时无摩擦热产生；
- ◆ 转动扭矩不受工作压力和温度的影响；
- ◆ 可根据客户工况订制专用产品；

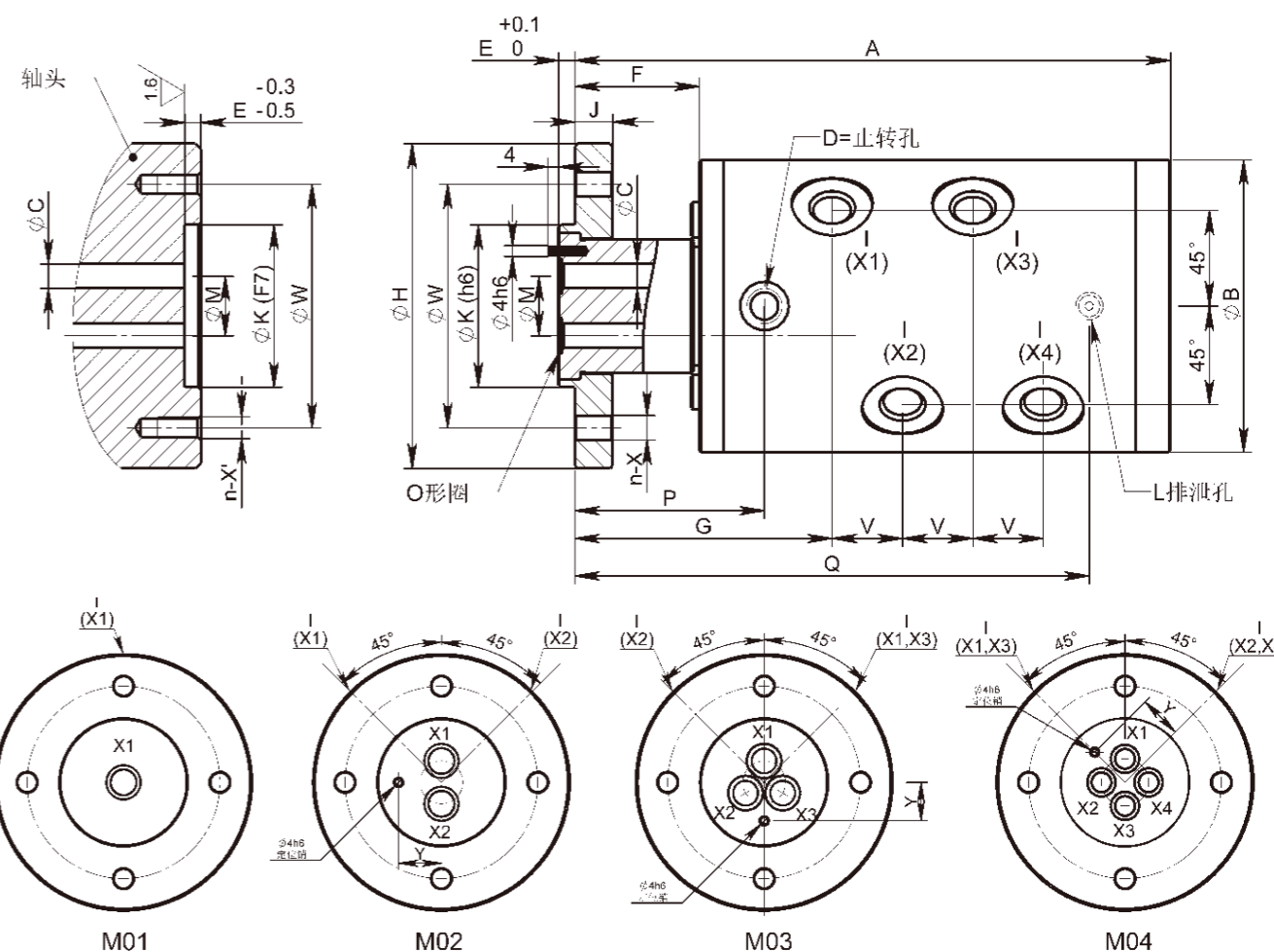
技术参数:

最高转速：3000r/min
工作温度：-30 ~ +80℃
最高压力：30MPa
适用介质：液压油等流体介质



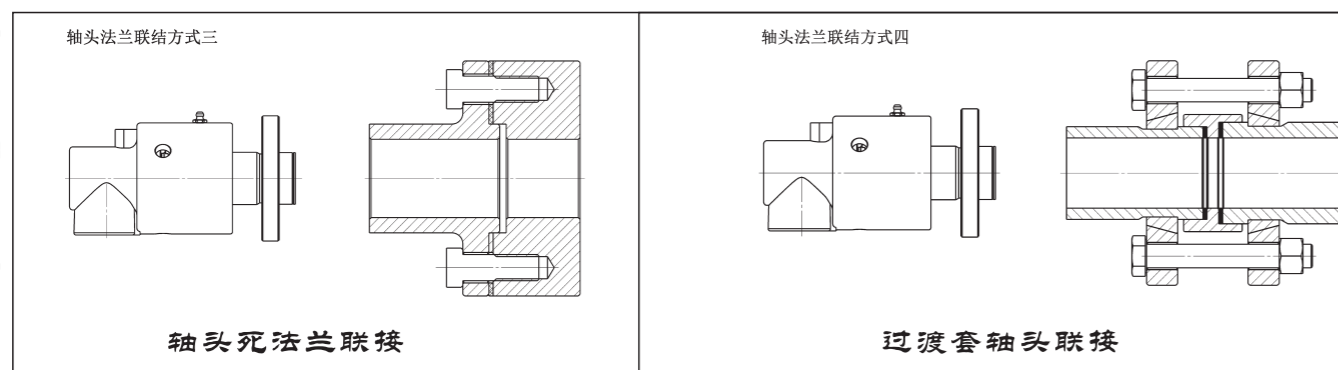
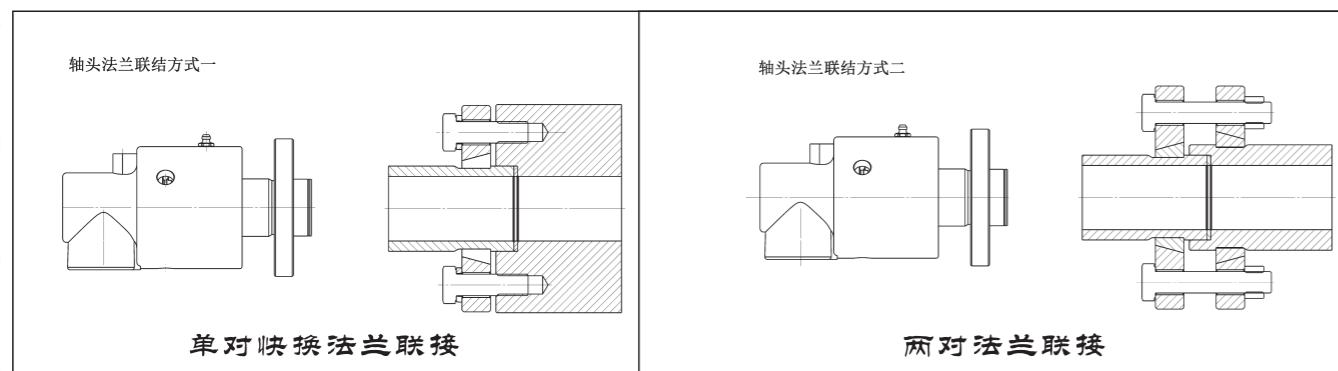
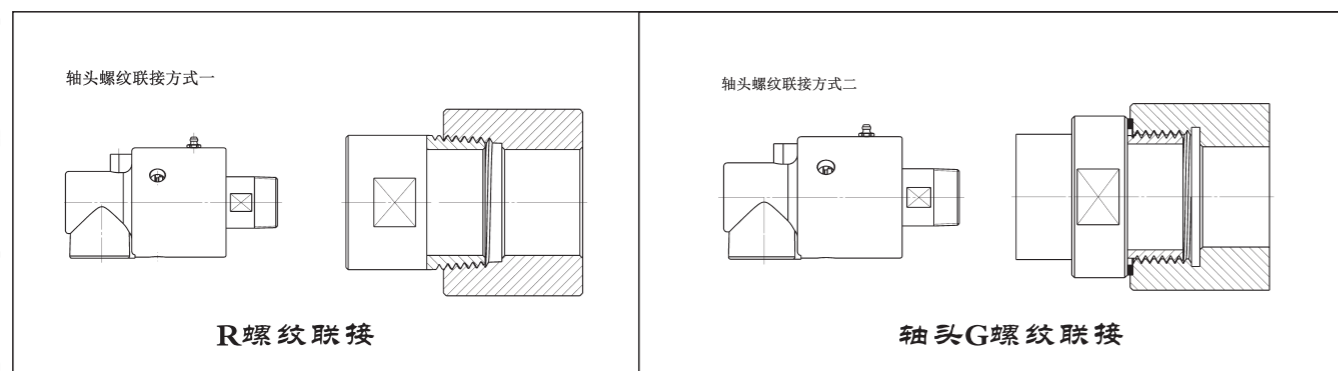
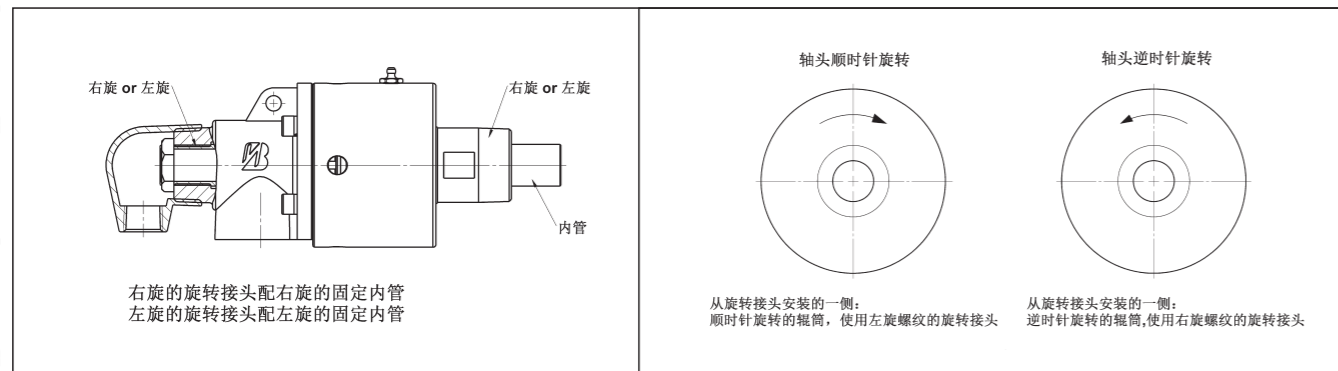
重要提示:

1. PJ系列产品采用间隙密封结构，排泄孔L在安装时必须使用油管连接至回油箱，且回油管道不可以堵塞而形成压力；
2. 内部通道存在相互渗漏，应注意不通流体的相容性，防止交叉污染；
3. 工作流体、压力介质均应过滤后使用，过滤精度不低于10 μm；
4. 温度的升高会降低液压油的粘度，造成内部泄漏量增大，在使用时需要有冷却装置；
5. 液压系统需有压力自动调节器以补偿接头内部渗漏造成的压力损失；
6. 使用液压油外其它介质时，需要咨询邦宁机械技术部；

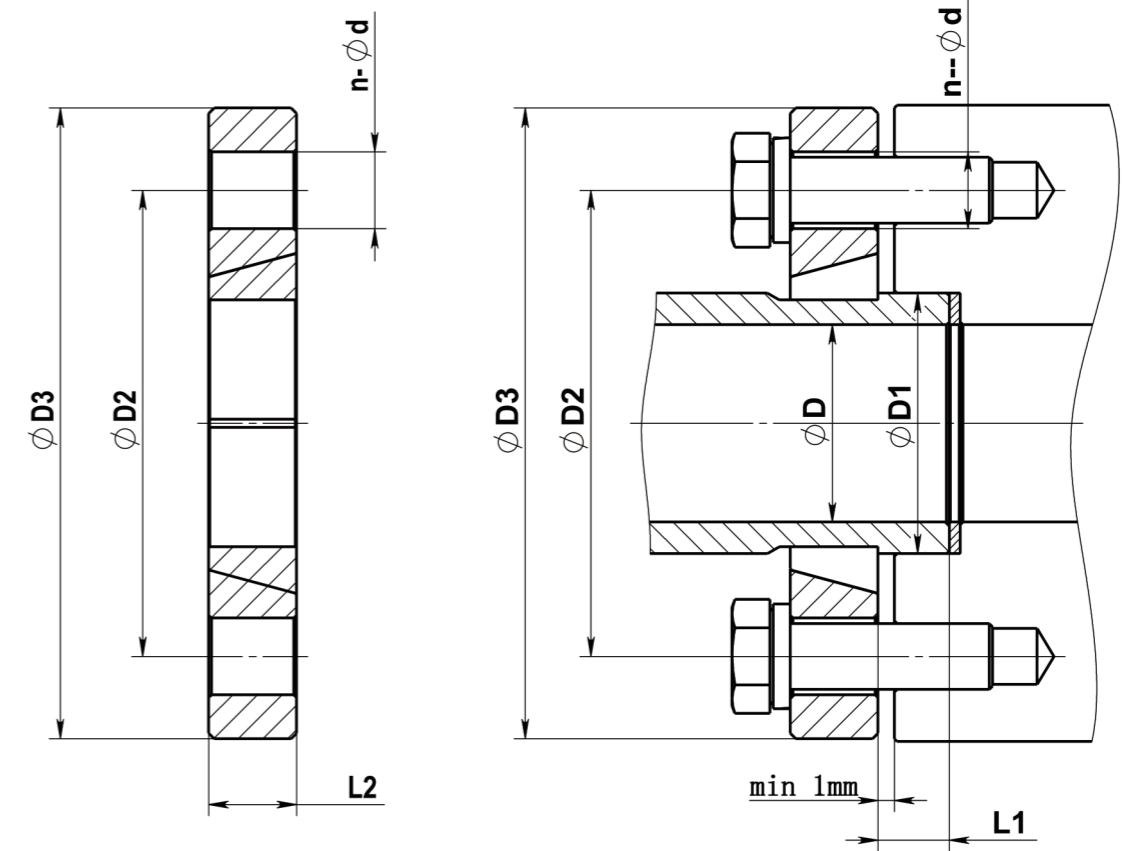


型号	产品型号	I	K	A	B	C	M	D	L	E	F	G	V	J	W	H	Y	P	n-X	n-X'
PJ01	PJ01010F	G3/8"	40	154	88	10		2-M8	G1/4"	5	40.5	95		10	60	80		68.5	4-Φ9	4-M8
	PJ01015F	G1/2"	40	154	88	12		2-M8	G1/4"	5	40.5	95		10	60	80		68.5	4-Φ9	4-M8
	PJ01020F	G3/4"	50	165	98	16		2-M8	G1/4"	5	40	101		17	70	95		69	4-Φ14	4-M12
	PJ01025F	G1"	50	178	108	22		2-M8	G1/4"	5	45	110		17	70	95		74	4-Φ14	4-M12
	PJ01032F	G1-1/4"	80	275	165	30		2-M16	G1/2"	5	62.5	165		23	100	130		110	6-Φ14	6-M12
PJ02	PJ02008F	2xG1/4"	45	183	98	6	14	2-M8	G1/4"	5	40	95	30	12	65	85	12	70	4-Φ9	4-M8
	PJ02010F	2xG3/8"	45	183	98	10	15	2-M8	G1/4"	5	40	95	30	12	65	85	12	70	4-Φ9	4-M8
	PJ02015F	2xG1/2"	55	226	124	12	20	2-M12	G3/8"	6	46	114	42	14	80	110	12	81	4-Φ9	4-M8
	PJ02020F	2xG3/4"	70	265	155	16	30	2-M12	2xG3/8"	5	54	130	50	16	100	125	50	92/216	6-Φ14	6-M12
	PJ02025F	2xG1"	80	295	175	20	42	2-M16	2xG3/8"	5	61	145	60	18	130	155	65	99/248	6-Φ14	6-M12
	PJ02025F	2xG1"	80	271	178	20	42	M12	G1/2"	3	57	121	76	15	130	158	65	159	6-Φ14	6-M12
PJ03	PJ03023F	2xG1-1/4"	120	365	195	28	50	2-M16	2xG3/4"	5	81	180	75	25	150	185	75	124/308	8-Φ18	8-M16
	PJ02040F	2xG1-1/2"	125	427	225	36	60	2-M16	2xG3/4"	5	88	207	90	28	165	195	82.5	135/367	8-Φ18	8-M16
	PJ03008F	3xG1/4"	45	213	98	6	14	2-M8	G1/4"	5	40	95	30	12	65	85	12	70	4-Φ9	4-M8
	PJ03010F	3xG3/8"	45	213	98	9	16	2-M8	G1/4"	5	40	95	30	12	65	85	12	70	4-Φ9	4-M8
	PJ03015F	3xG1/2"	60	274	128	12	20	2-M12	G3/8"	6	46	113	44	14	90	120	18	81	4-Φ9	4-M8
PJ04	PJ03020F	3xG3/4"	80	320	155	16	35	2-M16	2xG3/8"	5	60	135	50	18	110	135	55	96/271	6-Φ14	6-M12
	PJ03025F	3xG1"	80	347	178	20	42	2-M12	G1/2"	3	57	121.5	76	15	130	158	65	159	6-Φ14	6-M12
	PJ03032F	3xG1-1/4"	120	440	195	28	50	2-M16	2xG3/4"	5	81	180	75	25	150	185	75	124/384	8-Φ18	8-M16
	PJ04008F	4xG1/4"	45	243	98	6	18	2-M8	G1/4"	5	40	95	30	12	65	85	15	70	4-Φ9	4-M8
	PJ04010F	4xG3/8"	60	313	128	9	22	2-M12	G3/8"	6	46	114	42	14	90	120	20	81	4-Φ9	4-M8
PJ04	PJ04015F	4xG1/2"	70	330.5	128	12	35	2-M16	2xG3/8"	5	60.5	130	40	18	100	125	50	97.5/282.5	8-Φ11	8-M10
	PJ04020F	4xG3/4"	85	384	148	16	42	2-M16	2xG3/8"	5	64	145	50	20	110	138	55	104/336	8-Φ11	8-M10

产品安装联接方式



轴头与快换法兰联接尺寸表



通径	ΦD	$\Phi D1$ (e8/H9)	$\Phi D2$	$\Phi D3$	L1	L2	n	d
020	17	28	58	78	10	12	4	10
025	23	34	65	88	10	14	4	12
032	30	43	75	98	13	16	4	14
040	36	49	85	115	13	16	4	14
050	45	60	95	125	15	16	4	14
065	60	75	110	138	20	18	4	14
080	70	90	130	156	20	23	6	14
090	80	100	150	180	25	23	6	18
100	93	115	165	200	25	25	6	18
125	120	150	190	230	32	25	8	18
150	145	175	225	265	32	25	8	18