



一切为您的需求服务!
Everything serves your needs!

无锡邦宁机械有限公司
WUXI BANGLING MACHINERY CO., LTD
电话: 0510-88151966
传真: 0510-88271353
地址: 无锡新吴区城南路199-5

无锡邦宁机械有限公司
WUXI BANGLING MACHINERY CO., LTD

公司简介

COMPANY PROFILE

无锡市邦宁机械有限公司创建于2013年，是一家专业从事旋转接头、流体密封行业的研究、生产及销售的现代化企业。公司位于美丽的太湖之滨，鱼米之乡无锡。“品质第一，用户至上”是我们企业的宗旨。我们的策划是为每一个客户提供最好的产品，满足客户需求是我们始终追求的目标。

公司得益于机械设计制造的区域优势，人才优势，并结合国内外高、新、尖技术，运用CAD和Solidworks设计软件设计，并采用先进的Ansys对产品进行有限元分析，系统专业从事流体动态密封技术的研究、设计和应用，公司现有产品的设计，开发和制作均已达到国外先进水平。

多年来，在邦宁机械团队凝聚合作下，公司开发了可适用于通冷却水的N、NA、W系列，低速、高振动下使用的YA系列（用于蒸汽、导热油）旋转接头，适用于低速高压力的液压设备中PR系列多通路旋转接头，适用于高速高压力的液压设备中PJ系列多通路旋转接头以及集电、汽液、光纤通信于一体的复杂组合式旋转接头。

公司生产的旋转接头广泛应用在造纸、橡胶、化工、塑料、纺织、印染、钢铁、冶金设备、风力发电、工业自动化控制等行业，我们长期为客户提供标准产品，我们更致力于为客户提供定制服务。热诚欢迎与国内外朋友广泛合作，共创辉煌。

产品目录选型表

产品名称	型号	技术参数			介 质					页码
		最高转速 (RPM)	最高压力 (MPa)	最高温度 (°C)	蒸汽	常温水	导热油	压缩空气	液压油	
旋转接头	N	1000	1	-30~+120	×	◎	×	●	×	2
	NA	1500	1	-30~+120	×	◎	×	●	×	6
	W	3000	1	-30~+120	×	◎	×	●	×	10
	YA	450	3.5	-30~+300	×	×	◎	×	×	15
	ZK	450	3.5	-30~+250	◎	×	×	×	×	20
	PR	300	30	-30~+80	×	●	●	●	◎	26
	PJ	3000	30	-30~+80	×	×	×	×	◎	28
注：◎ 推荐 ● 适用 × 不可适用										
辅助资料	轴头联接方式									30
	轴头法兰联接尺寸表									31

产品型号说明表

示 例：	NA	D	032	K
型号： NA、N、W、RN、ZK、YA、PR、PJ				
轴头与内管联接方式： D----单通 G----双通内管固定式(内管与尾盖螺纹联接)； X----双通内管旋转式(内管与尾盖滑动配合)； XT、XR----双通内管旋转式(内管与旋转轴联接)；				
接头规格： (3/4" 1" 1-1/4" 1-1/2" 2" 2-1/2" 3" 3-1/2" 4") (020 025 032 040 050 065 080 090 100)				
轴头联接方式： K----快换法兰联接 T----螺纹联接 F----固定法兰联接				



PR型产品结构、性能介绍



PR系列旋转接头是一种专门具有多个通道，可连续提供多种介质给低速高压旋转设备的一种旋转接头，服务于加工中心回转工作台、旋转平台、卷取机、转炉、液压机械及多通路高压控制器等设备。

产品特点:

- ◆ 两只宽大精密轴承支撑，运转平稳；
- ◆ 进口专用密封件，保证长寿命运转；
- ◆ 不锈钢芯轴经过特殊处理保证足够耐磨性；
- ◆ 壳体可铝合金、不锈钢、黄铜材质制作；
- ◆ 独特的排泄孔回流设计，防止泄露外部影响环境；
- ◆ 可根据客户工况订制专用产品；

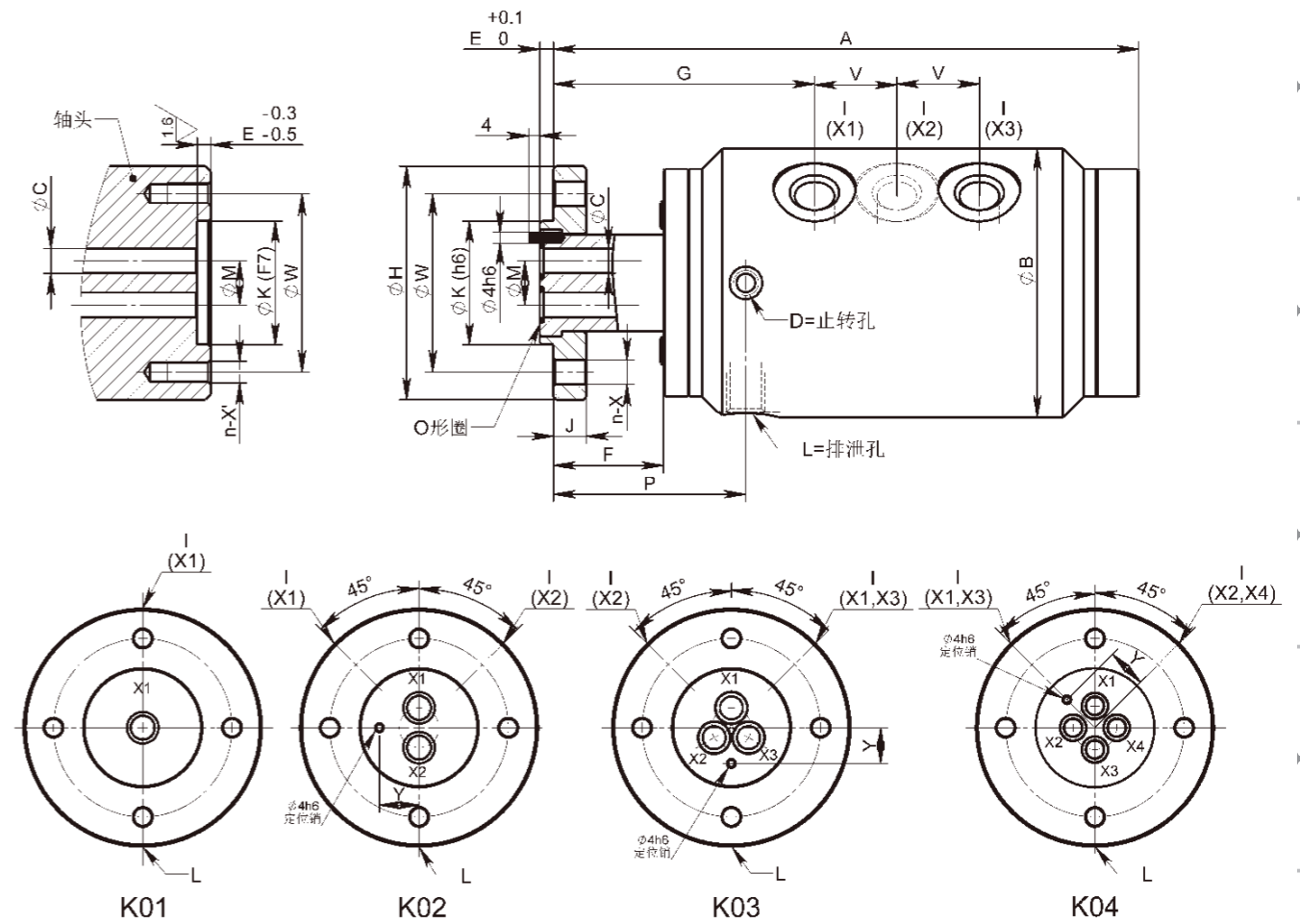
技术参数:

- 最高转速：300r/min
- 工作温度：-30 ~ +80℃
- 最高压力：21Mpa
- 适用介质：液压油、空气等流体介质



重要提示:

1. 技术参数数据为最大值，并不能同时使用；最高工作转速与工作压力成反比且与密封介质润滑性能、密封件散热等工况有关系；
转速10RPM以下时，最大工作压力可达30MPa；
2. 内部通道有可能相互渗漏，应注意不通流体的相容性，防止交叉污染；
3. 工作流体、压力介质均应过滤后使用，过滤精度不低于10 μm；
4. 提供了排泄孔，在正常状态下收集泄漏油；
5. 使用液压油外其它介质时，需要咨询邦宁机械技术部；



型号	产品型号	I	K	A	B	C	M	D	P	E	F	G	V	J	W	H	Y	L	Q	n-X	n-X'	10MPa工作压力 最高转速 (r/min)
PR01	PR01015F	1xG1/2"	40	126	78	13		2-M8	58	5	40	83.5		10	60	80			95	4-φ9	4-M8	190
	PR01020F	1xG3/4"	45	133	83	16		2-M8	59	5	40	88		12	65	85			102	4-φ9	4-M8	160
	PR01025F	1xG1"	45	143	90	22		2-M12	64	5	40	95		12	65	85			110	4-φ9	4-M8	150
	PR01032F	xG1-1/4"	55	162	108	30		2-M12	65	6	46	105		14	80	##			126	4-φ9	4-M8	110
PR02	PR02008F	2xG1/4"	45	143	83	6	14	2-M8	58	5	39	82	21.2	12	65	85	12		113	4-φ9	4-M8	160
	PR02010F	2xG3/8"	45	153	90	9	15	2-M12	65	5	41	88.5	23	12	65	85	12		125	4-φ9	4-M8	150
	PR02015F	2xG1/2"	55	176	108	12	20	2-M12	70	6	46	96.5	30	14	80	##	12		144	4-φ9	4-M8	110
	PR02020F	2xG3/4"	70	226	155	16	30	2-M12	100	5	54	125	36	16	##	##	25	Rc1/8"	180	6-φ14	6-M12	95
PR03	PR03008F	3xG1/4"	45	164	83	6	14	2-M8	58	5	39	82	21	12	65	85	12		140	4-φ9	4-M8	160
	PR03010F	3xG3/8"	45	175	90	9	16	2-M12	65	5	41	89	23	12	65	85	12		150	4-φ9	4-M8	150
	PR03015F	3xG1/2"	60	206	108	12	20	2-M12	70	6	46	96.5	30	14	90	##	18		170	4-φ9	4-M8	110
PR04	PR04006F	4xG1/8"	45	176	90	6	18	2-M12	64	5	40	84	18	12	65	85	15		145	4-φ9	4-M8	150
	PR04008F	4xG1/4"	45	176	90	6	18	2-M12	64	5	40	84	18	12	65	85	15		145	4-φ9	4-M8	150
	PR04010F	4xG3/8"	60	220	108	9	22	2-M12	70	6	46	95	26	14	90	##	20		190	4-φ9	4-M8	110
	PR04015F	4xG1/2"	75	244	115	12	29	2-M12	74	6	47	103	30	16	##	##	25		210	4-φ9	4-M8	95