



一切为您的需求服务!
Everything serves your needs!

无锡邦宁机械有限公司
WUXI BANGLING MACHINERY CO., LTD
电话: 0510-88151966
传真: 0510-88271353
地址: 无锡新吴区城南路199-5

无锡邦宁机械有限公司
WUXI BANGLING MACHINERY CO., LTD

公司简介

COMPANY PROFILE

无锡市邦宁机械有限公司创建于2013年，是一家专业从事旋转接头、流体密封行业的研究、生产及销售的现代化企业。公司位于美丽的太湖之滨，鱼米之乡无锡。“品质第一，用户至上”是我们企业的宗旨。我们的策划是为每一个客户提供最好的产品，满足客户需求是我们始终追求的目标。

公司得益于机械设计制造的区域优势，人才优势，并结合国内外高、新、尖技术，运用CAD和Solidworks设计软件设计，并采用先进的Ansys对产品进行有限元分析，系统专业从事流体动态密封技术的研究、设计和应用，公司现有产品的设计，开发和制作均已达到国外先进水平。

多年来，在邦宁机械团队凝聚合作下，公司开发了可适用于通冷却水的N、NA、W系列，低速、高振动下使用的YA系列（用于蒸汽、导热油）旋转接头，适用于低速高压力的液压设备中PR系列多通路旋转接头，适用于高速高压力的液压设备中PJ系列多通路旋转接头以及集电、汽液、光纤通信于一体的复杂组合式旋转接头。

公司生产的旋转接头广泛应用在造纸、橡胶、化工、塑料、纺织、印染、钢铁、冶金设备、风力发电、工业自动化控制等行业，我们长期为客户提供标准产品，我们更致力于为客户提供定制服务。热诚欢迎与国内外朋友广泛合作，共创辉煌。

产品目录选型表

产品名称	型号	技术参数			介 质					页码
		最高转速 (RPM)	最高压力 (MPa)	最高温度 (°C)	蒸汽	常温水	导热油	压缩空气	液压油	
旋转接头	N	1000	1	-30~+120	×	◎	×	●	×	2
	NA	1500	1	-30~+120	×	◎	×	●	×	6
	W	3000	1	-30~+120	×	◎	×	●	×	10
	YA	450	3.5	-30~+300	×	×	◎	×	×	15
	ZK	450	3.5	-30~+250	◎	×	×	×	×	20
	PR	300	30	-30~+80	×	●	●	●	◎	26
	PJ	3000	30	-30~+80	×	×	×	×	◎	28
注： ◎ 推荐 ● 适用 × 不可适用										
辅助资料	轴头联接方式									30
	轴头法兰联接尺寸表									31

产品型号说明表

示 例：	NA	D	032	K
型号： NA、N、W、RN、ZK、YA、PR、PJ				
轴头与内管联接方式： D----单通 G----双通内管固定式(内管与尾盖螺纹联接)； X----双通内管旋转式(内管与尾盖滑动配合)； XT、XR----双通内管旋转式(内管与旋转轴联接)；				
接头规格： (3/4" 1" 1-1/4" 1-1/2" 2" 2-1/2" 3" 3-1/2" 4") (020 025 032 040 050 065 080 090 100)				
轴头联接方式： K----快换法兰联接 T----螺纹联接 F----固定法兰联接				

产品特点:

- ◆ 反球面设计，承受压力是正球面结构的3倍；
- ◆ 双无油石墨轴承支撑，旋转平稳；
- ◆ 耐腐蚀不锈钢弹簧，浸树脂密封环，可以长久适用于蒸汽和热水工况中；
- ◆ 免保养，无需定期加润滑脂，维修维护方便；

技术参数:

最高转速：400r/min(20A~40A)
200r/min(50A~65A)
150r/min(80A~100A)

工作温度：-30~+250℃

最高压力：3.5Mpa

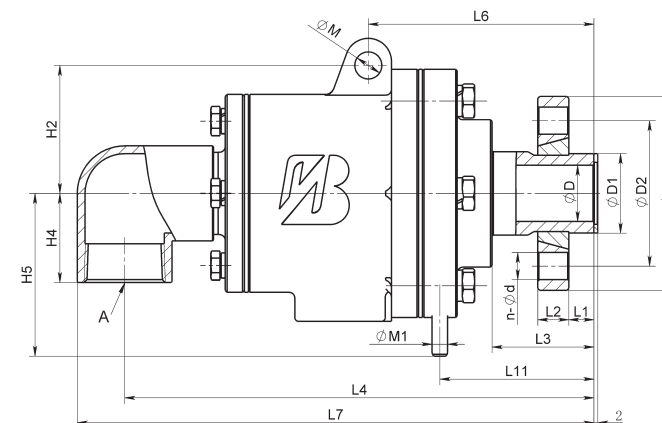
适用介质：蒸汽、热水

应避免技术参数同时在最大极限条件下使用，特殊要求可以咨询邦宁技术部，确保安全工作！

重要提示:

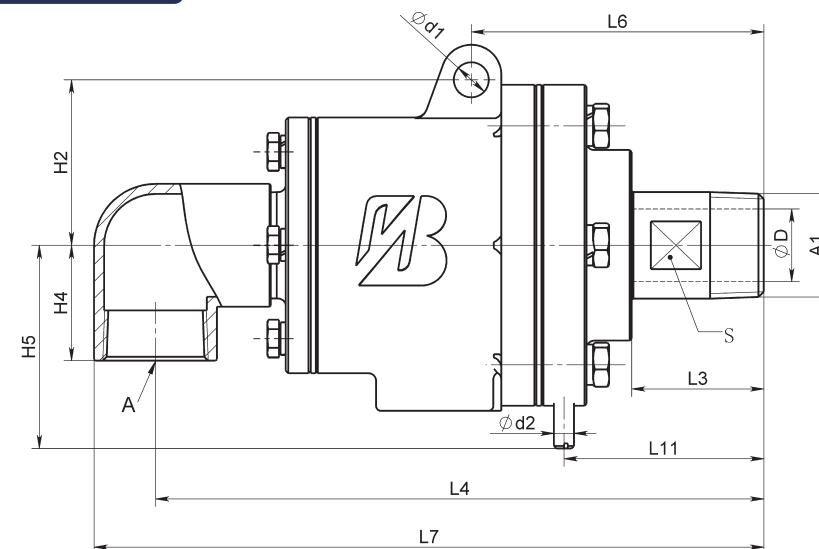
1. 进出管道必须使用金属软管进行连接；
2. 禁止将旋转接头固定，保证可以前后自由移动和左右摆动一定角度；
3. 使用其它介质时，需咨询邦宁技术部；

ZKD型-单通法兰式



通径	订货型号	A	ΦD	ΦD1 (e8)	ΦD2	ΦD3	L1	L2	L3	L4	L6	L7	L11	M	M1	H2	H4	H5	n	d	重量(Kg)
020	ZKD020K	Rc3/4"	17	26	58	78	10	12	47	105	96	150	66	10	8	47	46	70	4	10	3.2
025	ZKD025K	Rc1"	23	34	65	88	10	14	47	208	100	227	68	10	8	52	32	70	4	12	4.5
032	ZKD032K	Rc1-1/4"	30	43	75	98	13	16	55	246	118	270	82	14	8	66	46	81	4	14	9
040	ZKD040K	Rc1-1/2"	36	49	85	115	13	16	58	254	123	280	83	14	8	70	48	88	4	14	10
050	ZKD050K	Rc2"	45	60	95	125	15	16	70	320	148	354	106	16	10	90	57	108	4	14	14
065	ZKD065K	Rc2-1/2"	60	75	110	138	20	18	79	360	171	402	120	16	16	94	69	138	4	14	16

ZKD型-单通螺纹式

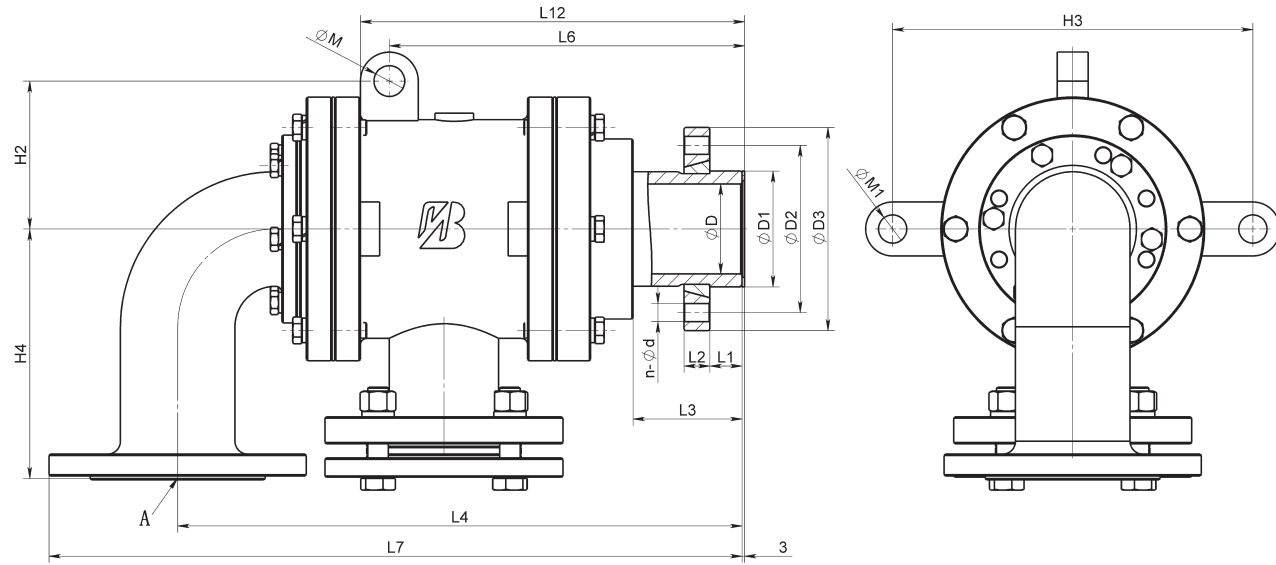


通径	订货型号	A1	A	ΦD	L3	L4	L6	L7	L11	d1	d2	H2	H4	H5	S	重量(Kg)
020	ZKD020T. RH	R3/4"-RH	Rc3/4"	17	45	92	94	148	65	10	8	47	46	70	26	2.8
	ZKD020T. LH	R3/4"-LH														
025	ZKD025T. RH	R1"-RH	Rc1"	22	47	192	100	218	64	10	8	52	32	70	32	4.0
	ZKD025T. LH	R1"-LH														
032	ZKD032T. RH	R1-1/4"-RH	Rc1-1/4"	29	53	243	117	267	80	14	8	66	46	81	38	8.3
	ZKD032T. LH	R1-1/4"-LH														
040	ZKD040T. RH	R1-1/2"-RH	Rc1-1/2"	35	56	252	121	279	81	14	8	70	48	88	45	8.8
	ZKD040T. LH	R1-1/2"-LH														
050	ZKD050T. RH	R2"-RH	Rc2"	45	68	318	146	352	104	16	10	90	57	108	58	12.6
	ZKD050T. LH	R2"-LH														
065	ZKD065T. RH	R2-1/2"-RH	Rc2-1/2"	56	77	359	169	400	120	16	16	94	69	138	70	14.6
	ZKD065T. LH	R2-1/2"-LH														



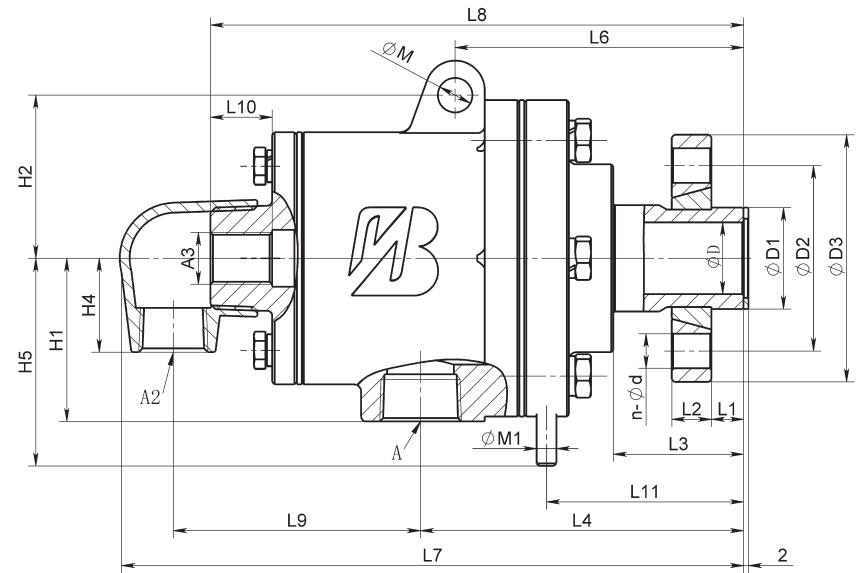
ZK型产品结构、性能介绍

ZKD型-单向法兰式



通径	订货型号	A	φD	φD1 (e8)	φD2	φD3	L1	L2	L3	L4	L6	L7	M	M1	H1	H2	H4	H5	n	d	重量(Kg)
080	ZKD080K	DN80 PN16	70	90	130	156	20	23	85	440	276	538	24	22	115	195	280	6	14	48	
090	ZKD090K	DN90 PN16	80	100	150	180	25	23	102	500	303	600	26	30	140	203	320	6	18	66	
100	ZKD100K	DN100 PN16	93	115	165	200	25	25	105	555	327	666	30	32	160	227	360	6	18	95	

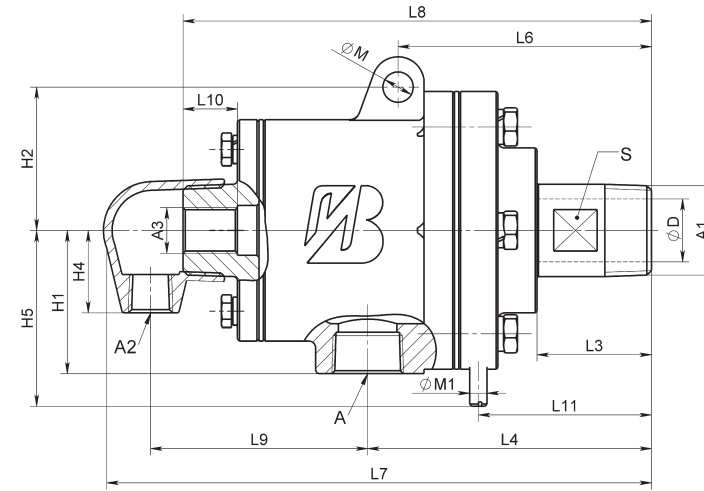
ZKG型-双向内管固定法兰式



通径	订货型号	A	A2	A3	φD	φD1 (e8)	φD2	φD3	L1	L2	L3	L4	L6	L7	L8	L9	L10	L11	M	M1	H1	H2	H4	H5	n	d	重量(Kg)
020	ZKG020K.RH	Rc3/4"	Rc1/2"	G1/4"-RH	17	26	58	78	10	12	47	105	96	150	168	75	20	66	10	8	53	47	27	68	4	10	3.2
	ZKG020K.LH	Rc3/4"	Rc1/2"	G1/4"-LH	17	26	58	78	10	12	47	105	96	150	168	75	20	66	10	8	53	47	27	68	4	10	
025	ZKG025K.RH	Rc3/4"	Rc1/2"	G3/8"-RH	23	34	65	88	10	14	47	106	100	227	187	93	20	68	10	8	55	52	32	74	4	12	4.5
	ZKG025K.LH	Rc3/4"	Rc1/2"	G3/8"-LH	23	34	65	88	10	14	47	106	100	227	187	93	20	68	10	8	55	52	32	74	4	12	
032	ZKG032K.RH	Rc1"	Rc3/4"	G1/2"-RH	30	43	75	98	13	16	55	131	118	270	218	100	25	82	14	8	66	66	46	85	4	14	9
	ZKG032K.LH	Rc1"	Rc3/4"	G1/2"-LH	30	43	75	98	13	16	55	131	118	270	218	100	25	82	14	8	66	66	46	85	4	14	
040	ZKG040K.RH	Rc1-1/4"	Rc3/4"	G3/4"-RH	36	49	85	115	13	16	58	138	123	280	225	104	25	83	14	8	70	70	43	88	4	14	10
	ZKG040K.LH	Rc1-1/4"	Rc3/4"	G3/4"-LH	36	49	85	115	13	16	58	138	123	280	225	104	25	83	14	8	70	70	43	88	4	14	
050	ZKG050K.RH	Rc1-1/2"	Rc1"	G1"-RH	45	60	95	125	15	16	70	170	148	354	283	135	30	106	16	10	86	90	51	108	4	14	14
	ZKG050K.LH	Rc1-1/2"	Rc1"	G1"-LH	45	60	95	125	15	16	70	170	148	354	283	135	30	106	16	10	86	90	51	108	4	14	
065	ZKG065K.RH	Rc2"	Rc1-1/4"	G1-1/4"-RH	60	75	110	138	20	18	79	190	171	402	317	153	30	120	16	16	97	94	62	138	4	14	16
	ZKG065K.LH	Rc2"	Rc1-1/4"	G1-1/4"-LH	60	75	110	138	20	18	79	190	171	402	317	153	30	120	16	16	97	94	62	138	4	14	

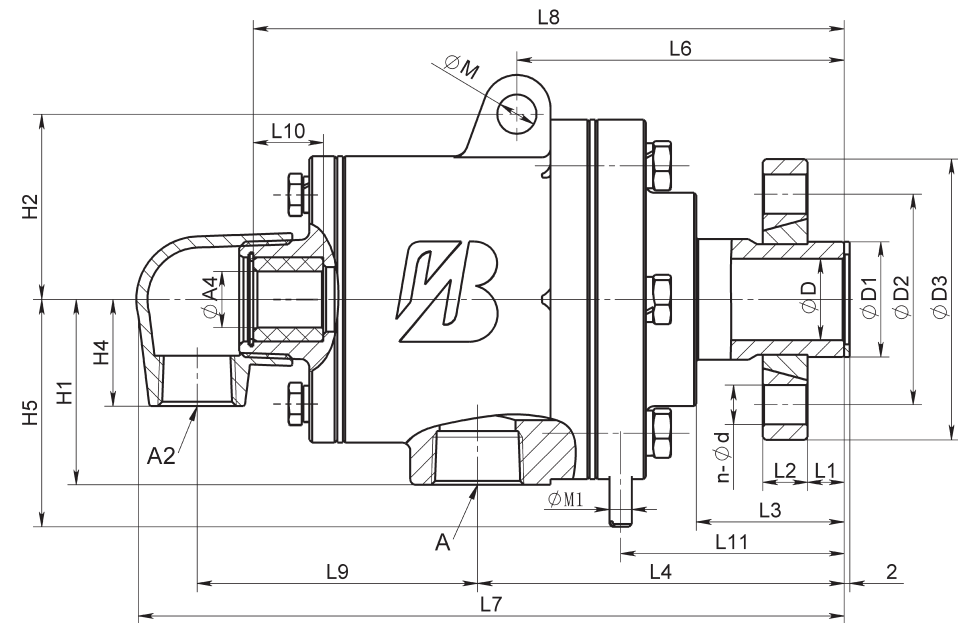


ZKG型-双向内管固定螺纹式



通径	订货型号	A1	A	A2	A3	φD	L3	L4	L6	L7	L8	L9	L10	L11	M	M1	H1	H2	H4	H5	S	重量(Kg)
020	ZKG020T.RH	R3/4"-RH	Rc3/4"	Rc1/2"	G1/4"-RH	17	45	105	96	195	168	75	20	66	10	8	53	47	27	68	26	2.8
	ZKG020T.LH	R3/4"-LH	Rc3/4"	Rc1/2"	G1/4"-LH	17	45	105	96	195	168	75	20	66	10	8	53	47	27	68	26	2.8
025	ZKG025T.RH	R1"-RH	Rc3/4"	Rc1/2"	G3/8"-RH	23	47	106	100	220	187	93	20	68	10	8	55	52	32	74	32	3.8
	ZKG025T.LH	R1"-LH	Rc3/4"	Rc1/2"	G3/8"-LH	23	47	106	100	220	187	93	20	68	10	8	55	52	32	74	32	3.8
032	ZKG032T.RH	R1-1/4"-RH	Rc1"	Rc3/4"	G1/2"-RH	30	55	131	118	260	218	100	25	82	14	8	66	66	46	85	38	7.8
	ZKG032T.LH	R1-1/4"-LH	Rc1"	Rc3/4"	G1/2"-LH	30	55	131	118	260	218	100	25	82	14	8	66	66	46	85	38	7.8
040	ZKG040T.RH	R1-1/2"-RH	Rc1-1/4"	Rc3/4"	G3/4"-RH	36	58	138	123	280	225	104	25	83	14	8	70	70	43	88	45	9
	ZKG040T.LH	R1-1/2"-LH	Rc1-1/4"	Rc3/4"	G3/4"-LH	36	58	138	123	280	225	104	25	83	14	8	70	70	43	88	45	9
050	ZKG050T.RH	R2"-RH	Rc1-1/2"	Rc1"	G1"-RH	45	70	170	148	354	283	135	30	106	16	10	86	90	51	108	58	12.5
	ZKG050T.LH	R2"-LH	Rc1-1/2"	Rc1"	G1"-LH	45	70	170	148	354	283	135	30	106	16	10	86	90	51	108	58	12.5
065	ZKG065T.RH	R2-1/2"-RH	Rc2"	Rc1-1/4"	G1-1/4"-RH	56	79	190	171	402	317	153	30	120	16	16	97	94	62	138	70	15
	ZKG065T.LH	R2-1/2"-LH	Rc2"	Rc1-1/4"	G1-1/4"-LH	56	79	190	171	402	317	153	30	120	16	16	97	94	62	138	70	15

ZKX型-双向内管旋转法兰式

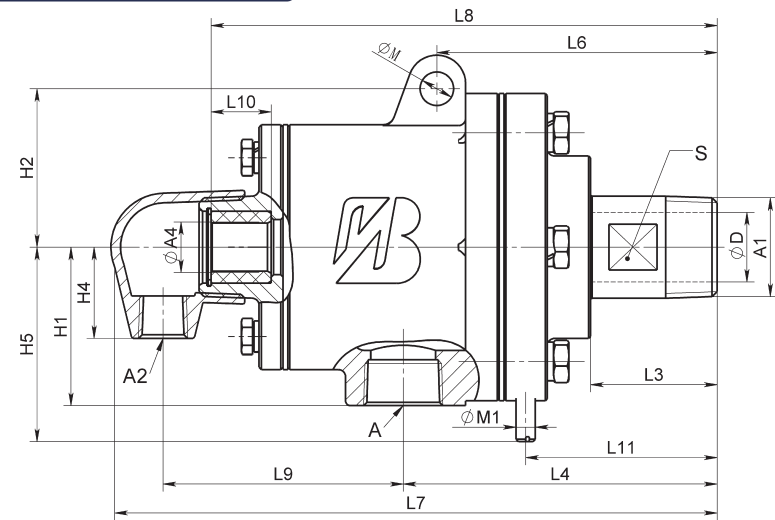


通径	订货型号	A	A2	A4 (E8)	φD	φD1 (e8)	φD2	φD3	L1	L2	L3	L4	L6	L7	L8	L9	L10	L11	M	M1	H1	H2	H4	H5	n	d	重量(Kg)
020	ZKX020K	Rc3/4"	Rc1/2"	12	17	26	58	78	10	12	47	105	96	150	168	75	20	66	10	8	53	47	27	68	4	10	3.2
025	ZKX025K	Rc3/4"	Rc1/2"	16	23	34	65	88	10	14	47	106	100	227	187	93	20	68	10	8	55	52	32	74	4	12	4.5
032	ZKX032K	Rc1"	Rc3/4"	20	30	43	75	98	13	16	55	131	118	270	218	100	25	82	14	8	66	66	46	85	4	14	9
040	ZKX040K	Rc1-1/4"	Rc3/4"	25	36	49	85	115	13	16	58	138	123	280	225	104	25	83	14	8	70	70	43	88	4	14	10
050	ZKX050K	Rc1-1/2"	Rc1"	32	45	60	95	125	15	16	70	170	148	354	283	135	30	106	16	10	86	90	51	108	4	14	14
065	ZKX065K	Rc2"	Rc1-1/4"	40	60	75	110	138	20	18	79	190	171	402	317	153	30	120	16	16	97	94	62	138	4	14	16



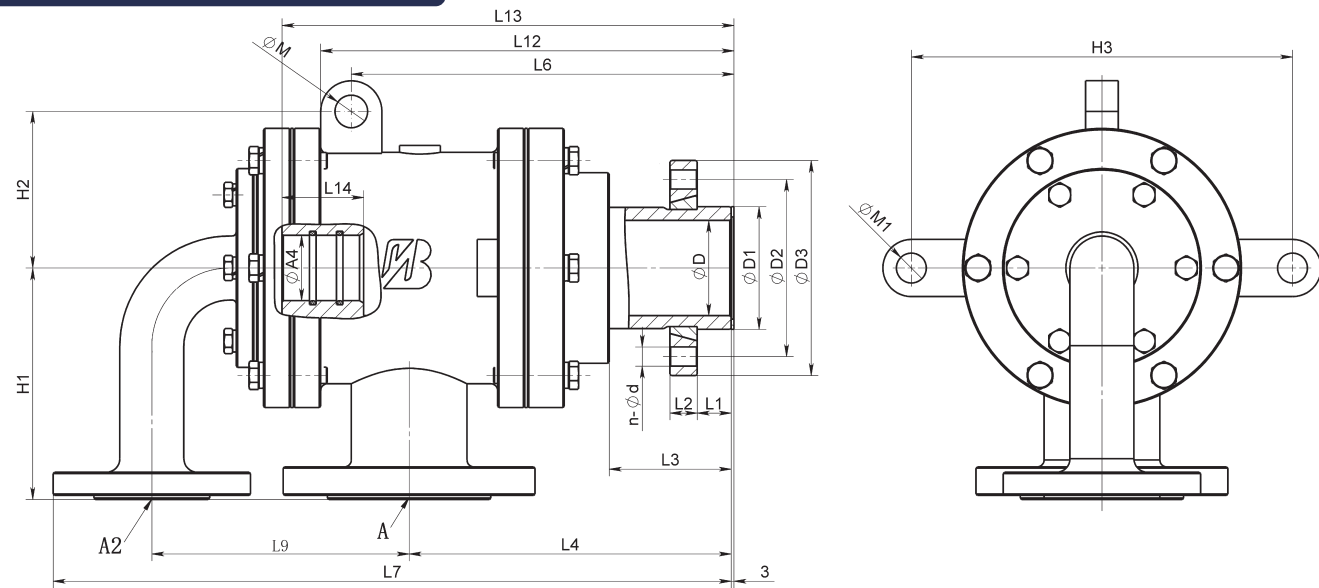
ZK型产品结构、性能介绍

ZKX型-双向内管旋转螺纹式



口径	订货型号	A1	A	A2	A4(E8)	ΦD	L3	L4	L6	L7	L8	L9	L10	L11	M	M1	H1	H2	H4	H5	S	重量(Kg)
020	ZKX020T. RH	R3/4"-RH	Rc3/4"	Rc1/2"	12	17	45	105	96	195	168	75	20	66	10	8	53	47	27	68	26	2.8
	ZKX020T. LH	R3/4"-LH			12	17	45	105	96	195	168	75	20	66	10	8	53	47	27	68		
025	ZKX025T. RH	R1"-RH	Rc3/4"	Rc1/2"	16	23	47	106	100	220	187	93	20	68	10	8	55	52	32	74	32	3.8
	ZKX025T. LH	R1"-LH			16	23	47	106	100	220	187	93	20	68	10	8	55	52	32	74		
032	ZKX032T. RH	R1-1/4"-RH	Rc1"	Rc3/4"	20	30	55	131	118	260	218	100	25	82	14	8	66	66	46	85	38	7.8
	ZKX032T. LH	R1-1/4"-LH			20	30	55	131	118	260	218	100	25	82	14	8	66	66	46	85		
040	ZKX040T. RH	R1-1/2"-RH	Rc1-1/4"	Rc3/4"	25	36	58	138	123	280	225	104	25	83	14	8	70	70	43	88	45	9
	ZKX040T. LH	R1-1/2"-LH			25	36	58	138	123	280	225	104	25	83	14	8	70	70	43	88		
050	ZKX050T. RH	R2"-RH	Rc1-1/2"	Rc1"	32	45	70	170	148	354	283	135	30	106	16	10	86	90	51	108	58	12.5
	ZKX050T. LH	R2"-LH			32	45	70	170	148	354	283	135	30	106	16	10	86	90	51	108		
065	ZKX065T. RH	R2-1/2"-RH	Rc2"	Rc1-1/4"	40	56	79	190	171	402	317	153	30	120	16	16	97	94	62	138	70	15
	ZKX065T. LH	R2-1/2"-LH			40	56	79	190	171	402	317	153	30	120	16	16	97	94	62	138		

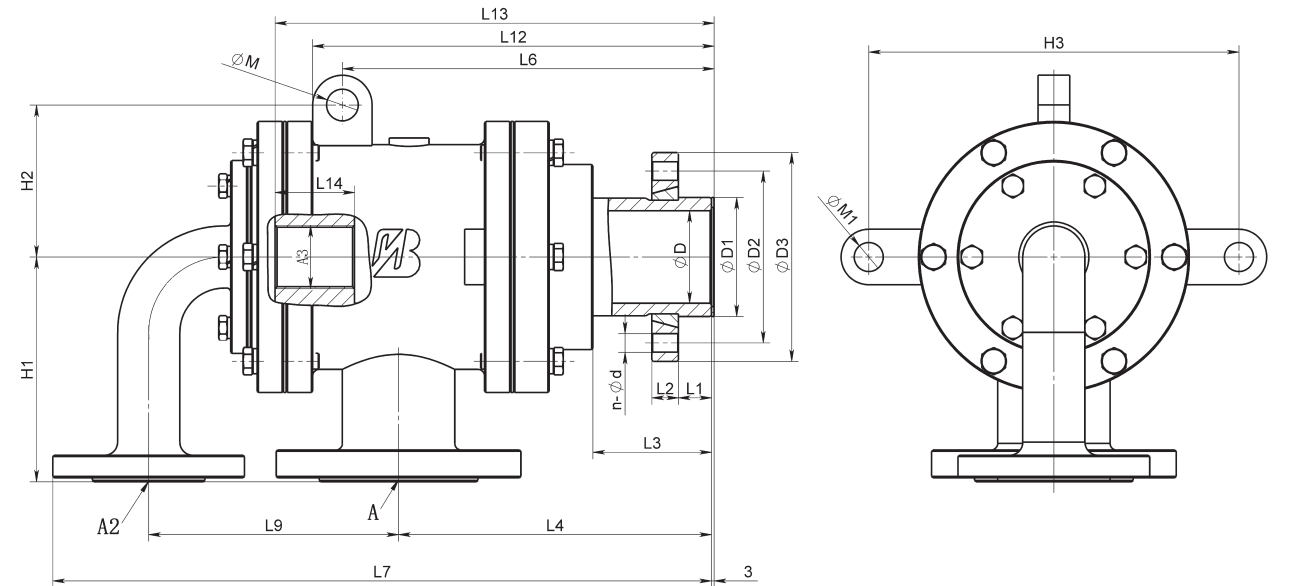
ZKX.XR型-双向内管旋转法兰式



口径	订货型号	A	A2	A4(E8)	ΦD	Φ1(φ)	ΦD2	ΦD3	L1	L2	L3	L4	L6	L7	L9	L12	M	M1	H1	H2	H3	n	d	重量(Kg)
080	ZKX080K.XR	DN65 PN16	DN40 PN16	48	70	90	130	156	20	23	85	240	281	500	189	50	24	22	170	115	280	6	14	45
090	ZKX090K.XR	DN65 PN16	DN50 PN16	60	80	100	150	180	25	23	102	256	303	585	246	50	26	30	180	180	320	6	18	64
100	ZKX100K.XR	DN80 PN16	DN50 PN16	60	93	115	165	200	25	25	105	274	327	587	230	50	30	32	200	160	360	6	18	68



ZKX.XT型-双向内管旋转法兰式



口径	订货型号	A	A2	A3	ΦD	ΦD1(e8)	ΦD2	ΦD3	L1	L2	L3	L4	L6	L7	L9	L12	M	M1	H1	H2	H3	n	d	重量(Kg)
080	ZKX080K.XT.RH	DN65 PN16	DN40 PN16	G1-1/2"-RH	70	90	130	156	20	23	85	240	281	500	189	50	24	22	170	115	280	6	14	45
	ZKX080K.XT.LH			G1-1/2"-LH	70	90	130	156	20	23	85	240	281	500	189	50	24	22	170	115	280	6	14	
090	ZKX090K.XT.RH	DN65 PN16	DN50 PN16	G2"-RH	80	100	150	180	25	23	102	256	303	585	246	50	26	30	180	180	320	6	18	64
	ZKX090K.XT.LH			G2"-LH	80	100	150	180	25	23	102	256	303	585	246	50	26	30	180	180	320	6	18	
100	ZKX100K.XT.RH	DN80 PN16	DN50 PN16	G2"-RH	93	115	165	200	25	25	105	274	327	587	230	50	30	32	200	160	360	6	18	68
	ZKX100K.XT.LH			G2"-LH	93	115	165	200	25	25	105	274	327	587	230	50	30	32	200	160	360	6	18	